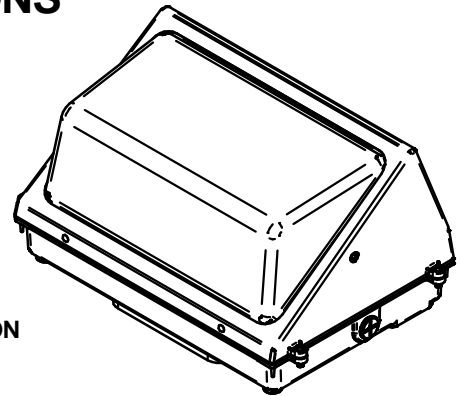


SAVE THESE INSTRUCTIONS**HUBBELL**
Outdoor Lighting**INSTALLATION
INSTRUCTIONS
WGH****READ THOROUGHLY BEFORE INSTALATION**

WARNING! Fixtures must be grounded and installed in accordance with the National Electrical Code and all local codes. Failure to do so may increase the **RISK OF PERSONAL INJURY, PROPERTY DAMAGE, FIRE AND DEATH**. Install and use so fixture failures do not cause a hazard and use only in environments for which the product is specifically marked.

WARNING! This product contains chemicals known to the State of California to cause cancer, birth defects, and/or other reproductive harm. Thoroughly wash hands after installing, handling, cleaning, or otherwise touching this product.

CAUTION! Follow ALL luminaire recommendations, product markings, instructions, restrictions and warnings regarding luminaire operation and burning position. Luminaire label shows electrical and environmental requirements and restrictions.

All electrical work must be done by a qualified electrician.

Turn off electric power to all affected circuits and allow to cool before servicing.

A regularly scheduled maintenance program should be established to retain optimum light output and reduce heat retention. Dusting with a soft, clean, dry cloth is normally sufficient for the optical system. Any accumulation of dust or dirt should be removed regularly.

Carefully read these instructions before installing product. If you do not understand these instructions, before starting any work, contact your Hubbell Lighting distributor or techsupport@hubbell-ltg.com or (864) 678-1000

Give instructions to facility owner/manager for future reference.

NOTE:

This luminaire is designed for outdoor lighting applications with ambient temperatures not exceeding 40°C

WARNINGS:

Dangerous voltage exist within the unit and all precautions usually observed in handling high voltage equipment should be observed when replacing light engine or otherwise servicing luminaires. Disregarding this warning could result in electrical shock and possible injury to the individual installing or servicing this equipment. Installation and servicing should be done by qualified personnel.

Tools Required:

- #2 Phillips Head Screwdriver

93058328 Rev.B

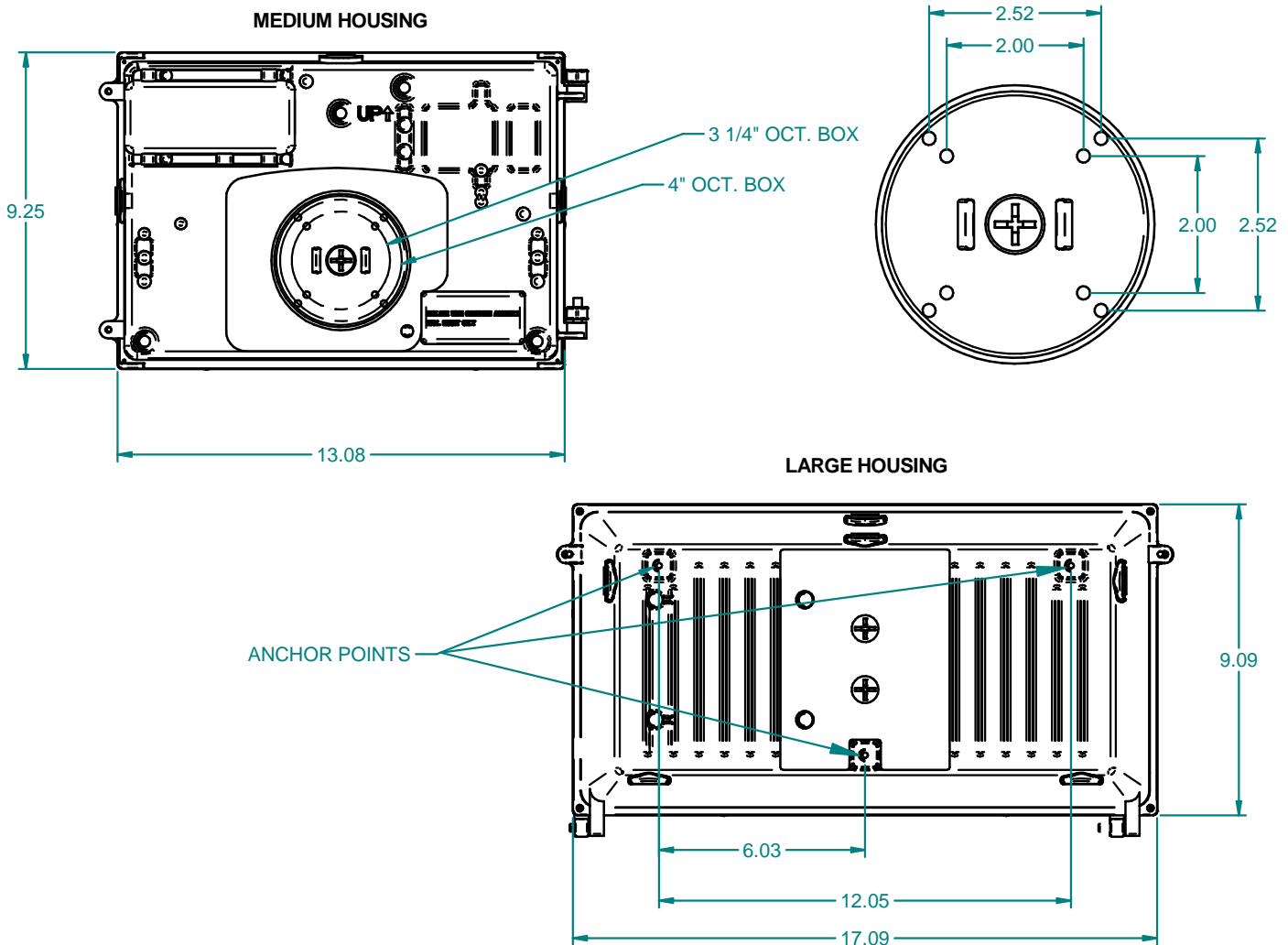
SAVE THESE INSTRUCTIONS

Electrical Connections

- POWER MUST BE OFF
- RISK OF SHOCK
- Wiring must be performed by a qualified electrician in accordance with local and National Electrical Codes.
- This LED unit is equipped with an electronic driver having an input of 100V-277V and 347V-480V. Check that supply voltage matches the voltage marked on the label prior to performing any work.

Fixture Installation

- Open the fixture by loosening the two screws on the right side of the medium housing, or the top of the large housing.
 - Disconnect all wires leading from the driver to the LED board.
 - Remove the LED and lens housing from the rear housing containing the driver.
 - Prepare the rear housing for mounting by drilling or knocking out the appropriate holes. (See figures below).
 - Line up the rear housing in the desired location and mount securely. Two gaskets are provided for a weather-tight seal between the template and the junction box.
 - Note: If using electrical conduit, remove the screw cap from the desired conduit hole and replace with conduit. Route the branch circuit wires inside the fixture. If using a junction box, bring the branch circuit wires through the rear hole into the fixture.
 - Splice the branch circuit power leads to the fixture power leads, black to black (hot), white to white (neutral), and green to green (ground).
 - Reattach the LED and lens housing to the back housing and make wiring connections from driver to LED board
- IMPORTANT:**To weather-proof your outdoor installation, use silicone sealant to seal all holes in the fixture housing (mounting, conduit, plugs, photocontrols, etc.) and all edges between the fixture housing and the mounting surface.



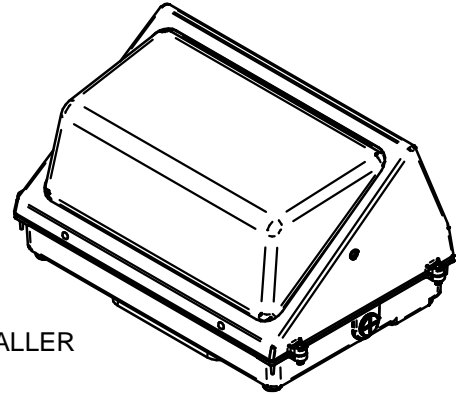
NOTES:

For replacement LED Assemblies and Drivers please contact Hubbell Lighting for any replacement parts. Contact your local distributor or agent to confirm parts availability prior to ordering replacement parts.

SAUVEGARDEZ CES INSTRUCTIONS

HUBBELL
Outdoor Lighting

**INSTRUCTIONS
D'INSTALLATION
(WGH)**



À LIRE ATTENTIVEMENT AVANT D'INSTALLER

AVERTISSEMENT! Les appareils d'éclairages doivent être mis à la terre et installés selon le Code canadien de l'électricité et tous les codes locaux. Ne pas se conformer à ces codes pourrait conduire à **DES SECOURSSES ÉLECTRIQUES ET UN DANGER DE MORT OU D'INCENDIE**. Installez l'appareil d'éclairage seulement dans les environnements pour lesquels il est marqué, et de façon qu'un défaut ne puisse devenir un danger.

AVERTISSEMENT! Ce produit contient des produits chimiques reconnus par l'état de la Californie causer le cancer, des malformations congénitales et d'autres sévices à la reproduction. Bien se laver les mains après l'installation, le nettoyage ou après avoir touché le produit (particulièrement s'il est brisé).

ATTENTION! Suivre toutes les indications, marquages, instructions, restrictions et recommandations concernant l'utilisation du luminaire ainsi que les dégagements requis et les précautions pour ne pas vous brûler. L'étiquette apposée sur le luminaire indique les exigences électriques et environnementales ainsi que les restrictions applicables.

Tous les raccordements électriques doivent être faits par un électricien certifié.

Avant de faire l'entretien, coupez la source de courant et laissez se refroidir le luminaire.

Un programme d'entretien régulier devrait être établi pour conserver la luminosité optimale et réduire l'accumulation de chaleur.

Un chiffon doux et propre est normalement suffisant pour dépoussiérer le système optique. Toute accumulation de poussière ou saleté doit être retirée de façon régulière.

Lire attentivement les présentes instructions avant d'installer le produit. Si vous ne comprenez pas les présentes instructions, communiquez avec votre distributeur de produits Hubbell Lighting, ou avec techsupport@hubbell-ltg.com ou (864) 678-1000 au téléphone

Remettre les présentes instructions au propriétaire ou gestionnaire des installations pour référence ultérieure.

REMARQUE :

Le présent luminaire est conçu pour applications d'éclairage extérieures de température ambiante ne dépassant pas 40 °C

AVERTISSEMENTS :

Une tension dangereuse est présente dans cet appareil. Toutes les précautions normalement prises en présence d'appareillage à tension secteur sont de mise lors du remplacement de l'ensemble d'éclairage à DEL ou de tout entretien des luminaires. Ne pas respecter le présent avertissement pourrait conduire à une décharge électrique et blessure au personnel d'installation ou d'entretien. L'installation et l'entretien doivent être faits par un personnel qualifié.

Outils requis :

Tournevis Phillips no 2

93058328 Rév. A