

LED Ultra-Thin Wafer Remodel Joist Bar Kit

REQUIRED TOOL

HERRAMIENTAS REQUERIDAS

OUTILS REQUIS

Screwdriver / Destornillador / Tournevis
Gloves / Guantes / Gants

PARTS LIST

Description	Quantity
1) Joist Bar	2
2) Plastic Fastener	2
3) Plastic Attachment.....	1

LISTA DE PIEZAS

Descripción	Cantidad
1) Barra de viga	2
2) Sujetador plástico	2
3) Accesorio plástico	1

LISTE DES PIÈCES

Descripción	Cantidad
1) Barre de solive	2
2) Vis en plastique	2
3) Attache en plastique	1

WARNING: DO NOT TOUCH TEETH OF THE JOIST BAR

ADVERTENCIA: NO TOQUE LOS DIENTES DE LA BARRA DE LA VIGA
AVERTISSEMENT : NE PAS TOUCHER LES DENTES DE LA BARRA

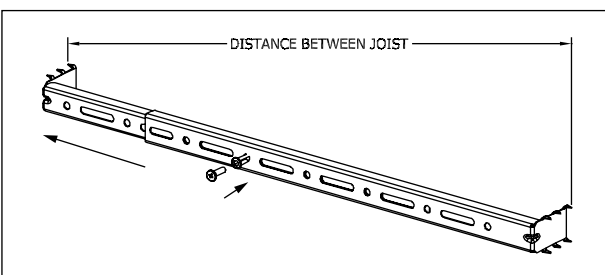


Figure 1: Measure the joist distance and adjust joist bar accordingly as shown. Use screwdriver (not included) to insert plastic fastener into joist bar to lock it in place.

Figura 1: Mida la distancia de la viga y ajuste la barra de la viga adecuadamente. Use un destornillador (no incluido) para insertar el tornillo de plástico en la barra de la viga para asegurarlo en su lugar.

Figure 1 : Mesurer la distance de la solive et régler la barre de la solive en conséquence comme indiqué. Utiliser un tournevis (non fourni) pour insérer la fixation en plastique dans la barre de la solive pour la verrouiller en place.

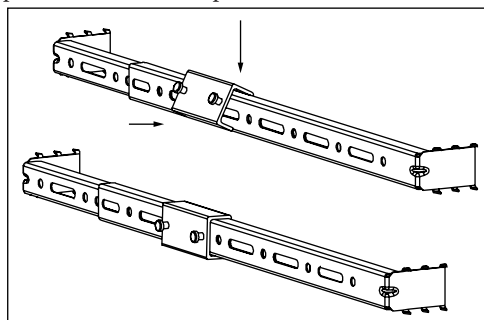


Figure 2: Connect plastic attachment on the joist bar as shown on outside part of the bar (joist bar can only be used for 4" and 6" version of LED Wafer).

Figura 2 Conecte el accesorio de plástico en la barra de la viga como se muestra en la parte exterior de la barra (barra de viga puede utilizarse únicamente para la versión 4" y 6" de la oblea del LED).

Figure 2 : Connecter la fixation en plastique sur la barre de la solive, comme indiqué sur la partie externe de la barre (barra de solive utilisable uniquement pour la version 4" et 6" de gaufrette de LED).

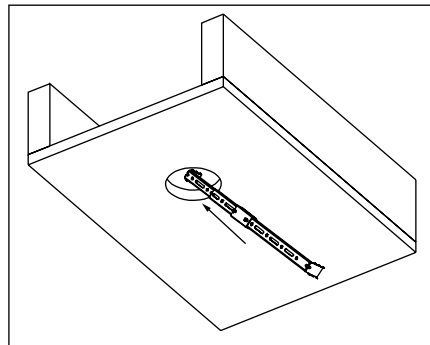


Figure 3: Insert joist bar through the ceiling cut-out hole making sure both ends of the bar touch each side of the joist.

Figura 3: Introduzca la barra de la viga a través del agujero cortado en el techo y asegúrese de que ambos extremos de la barra tocan cada lado de la viga.

Figure 3 : Insérer la barre de la solive par le trou découpé dans le plafond en vérifiant que les deux extrémités de la barre touchent les deux côtés de la solive.

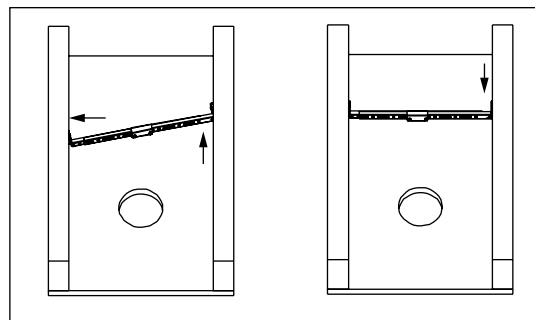


Figure 4: Slam one side of the joist bar against one side of ceiling joist and push up other side of joist bar up and against other ceiling joist and pull it down until it is secured (make sure joist bar is secured high enough so junction box can be held securely).

Figura 4 Golpee un lado de la barra de la viga contra un lado de la viga del techo y presione el otro lado de la barra de la viga contra la otra viga del techo y tire de ella hacia abajo hasta que esté asegurada (asegúrese de que la barra de la viga esté lo suficientemente alta para que la caja de unión se mantenga segura).

Figure 4 : Faire claquer un côté de la barre de la solive contre un côté de la solive du plafond et pousser l'autre côté de la barre de la solive vers le haut et contre l'autre solive du plafond puis tirer dessus jusqu'à ce qu'elle soit fixée (s'assurer que la barre de la solive est fixée suffisamment haut pour que le boîtier de jonction puisse être maintenu de manière sécurisée).

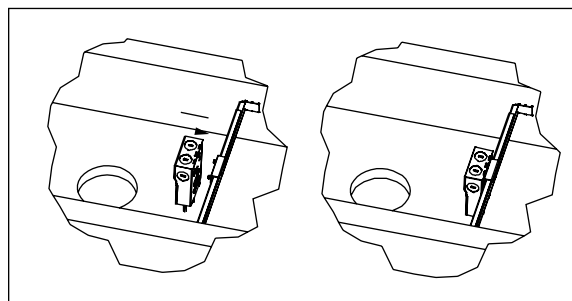


Figure 5: Connect junction box to luminaire using cable connector and connect junction box wire to wires from power supply. Attach junction box to the plastic attachment on joist bar through the junction box keyhole as shown and install luminaire through the ceiling hole.

Figura 5: Conecte la caja de unión con la luminaria utilizando el cable conector y conecte los cables de la caja de unión con los cables de la fuente de energía. Una la caja de unión al accesorio plástico en la barra de la viga a través de la ranura de la caja de unión como se muestra.

Figure 5 : Connecter le boîtier de jonction au luminaire à l'aide du connecteur du câble et connecter les fils du boîtier de jonction aux fils de la source d'alimentation. Fixer le boîtier de jonction à la fixation en plastique sur la barre de la solive par le trou de serrure du boîtier de jonction comme indiqué.