

**Catalog Number(s) • Numéro(s) de Catalogue • Les Numéros de Catalogue: TSDCL303P\*** (\*denotes color suffix)

Country of Origin: Made in China • Pays d'origine: Fabriqué en Chine • País de origen: Hecho en China



TSDCL303PW

**READ AND SAVE THESE INSTRUCTIONS**

To be installed by a certified electrician or other qualified person.

**WARNING** – To prevent severe shock or electrocution, always turn power off at the service panel before installing this unit, working on the circuit, or changing a lamp.

**CAUTION:** To reduce the risk of overheating and possible damage to other equipment:

- Do not install dimmer to control a receptacle, a motor-operated appliance, or a transformer-supplied appliance.
- Use only with incandescent or compatible dimmable CFL/LED bulbs which screw into conventional incandescent lamp sockets (compatible bulbs listed at [www.legrand.us](http://www.legrand.us)).

Connect to 120VAC, 60 Hz power source only.

A 10W minimum load is required.

Use copper wire only.

**LIRE ET CONSERVER CES INSTRUCTIONS**

Doit être installé par un électricien certifié ou une autre personne qualifiée.

**AVERTISSEMENT** – Pour éviter tout choc électrique ou une électrocution, toujours couper l'électricité au niveau du panneau d'alimentation avant d'installer cette unité, de travailler sur le circuit électrique ou de changer une lampe.

**ATTENTION :** Pour réduire le risque de surchauffe ou d'endommagement d'autres pièces d'équipement :

- Ne pas installer un gradateur pour contrôler une prise électrique, ou un appareil ménager équipé d'un moteur ou alimenté par un transformateur.
- À n'utiliser qu'avec des ampoules à incandescence ou variable à luminosité CFL/LED ampoules compatibles qui se vissent dans des douilles d'ampoules à incandescence traditionnelles (ampoules compatibles énumérés à [www.legrand.us](http://www.legrand.us)).

Connecter à une source de 120 VCA, 60 Hz uniquement.

Une charge minimale de 10W est requise.

N'utiliser que des fils en cuivre.

**LEA Y CONSERVE ESTAS INSTRUCCIONES**

Para ser instalado por un electricista certificado o persona competente.

**ADVERTENCIA** – Para evitar descargas eléctricas serias o electrocución, antes de instalar, trabajar en el circuito o cambiar una lámpara de este atenuador apague siempre el suministro eléctrico en el panel de servicio.

**PRECAUCIÓN:** Para reducir el riesgo de sobrecalentamiento y posibles daños a otros equipos:

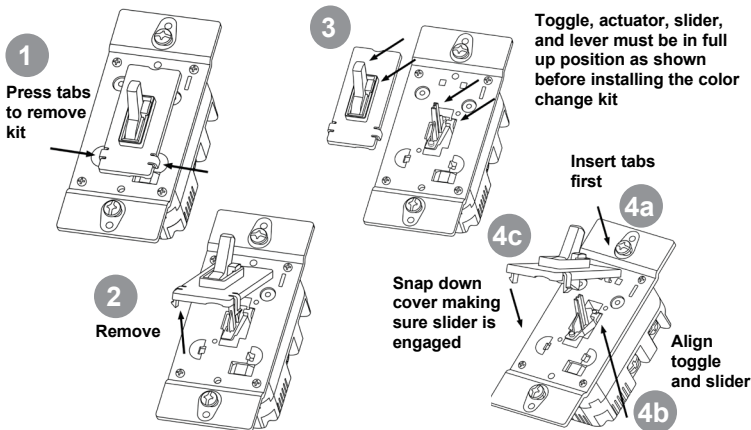
- No instale un atenuador para controlar un tomacorriente, un electrodoméstico que funciona con motor o un electrodoméstico con transformador.
- Utilícese solamente con bombillas incandescentes CFL o LED atenuables que se atornillan en portalámparas incandescentes convencionales (bombillas compatibles enumerados en [www.legrand.us](http://www.legrand.us)).

Conecte solamente a un suministro eléctrico de 120 VAC, 60 Hz.

Una carga mínima de 10W es requerida.

Utilice únicamente alambres de cobre.

**COLOR CHANGE KIT DIRECTIONS**



**DIRECTIONS**

1. Disconnect power to circuit by removing fuse or turn circuit breakers OFF before installing.
2. Remove wall plate and switch mounting screws, pull existing switch from wall box.
3. Disconnect existing switch from circuit. For 3-way installations: Identify the "Common" wire (wire connected to the terminal marked common or odd colored terminal). For new installation identify wire connected to power source or to the load.

4. Connect dimmer as shown in the installation diagram using #12 or #14 AWG stranded or solid copper conductors. Strip wire using gauge on back of device (Figure 1 or Figure 2).
5. Install dimmer in wall box, with word "TOP" on the strap right side up, using mounting screws provided.
6. Attach wall plate and then restore power to circuit.
7. Dimmer may require adjustment to the low end setting to reliably start and/or remove flickering in bulbs. To adjust, DISCONNECT POWER FROM CIRCUIT, and remove the Wallplate. Use a small insulated, flat tipped screwdriver to adjust the trim pot wheel, which is accessible via the slot (marked "CALIBRATION") provided on the strap (Figure 3). Turn the wheel **left to increase** the minimum light intensity setting and turn the wheel **right to decrease** light intensity. Next, install the Wallplate, restore the power and test. Repeat above as necessary.

**Note: Never adjust trim pot when circuit is live.**

To re-calibrate settings turn the trim pot wheel all the way towards the "-" sign and incrementally progress to "+" sign until flickering is removed (refer to Step 7 above).

**Note:** This device should be installed after sheet rocking and painting are completed.

**Note:** It is normal for the dimmer to feel warm during operation. Use a separate neutral wire for each phase of a multiphase system containing a dimmer, and for high power single phase applications where flickering is present.

Any combination of dimmer models and other devices may be ganged together. De-rate the maximum load according to the following table:

	Rated Load	3 Gang (or more) Installation
Inccd./Hal.	700W	650W
CFL/LED	2.5A	2.5A

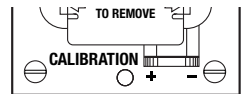


Figure 3

**INSTALLATION DIAGRAM FOR DIMMERS**

**Single Pole Installation**

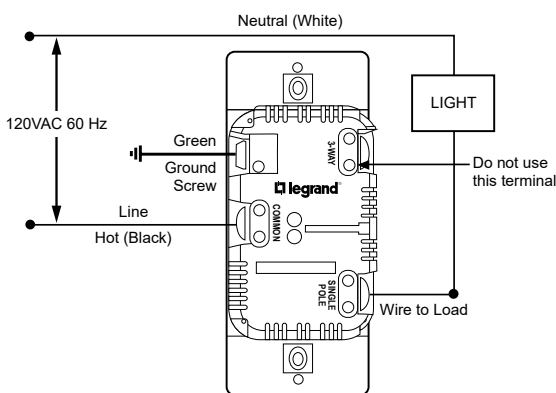


Figure 1

**3-Way Installation**

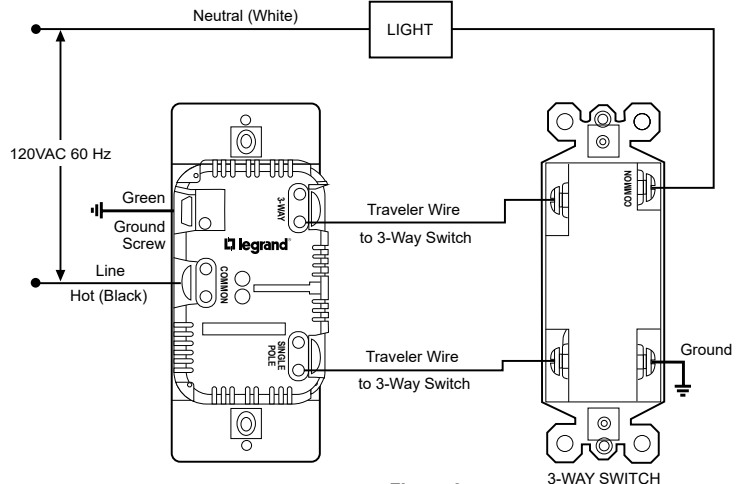
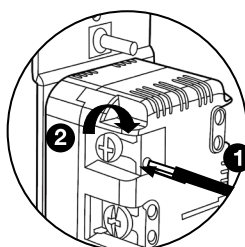


Figure 2

**Screw Pressure Plate Back Wire**

Securely tighten screw to retain inserted wire.



Insert wire to bottom of hole

Termination takes #12 or #14 AWG stranded or solid copper conductors.

## INSTRUCTIONS EN FRANÇAIS

- Couper l'alimentation du circuit en retirant le fusible ou en ouvrant les disjoncteurs (ARRÊT/OFF) avant de commencer l'installation.
- Retirer les vis de fixation de la plaque murale et de l'interrupteur, puis retirer l'interrupteur de la boîte murale.
- Déconnecter l'interrupteur existant du circuit. Installation 3 voies : Identifier le fil commun (le fil connecté à la borne marquée « Common / Commun » ou de couleur particulière). Pour les nouvelles installations, identifier le fil connecté à la source de courant ou à la charge.
- Connecter le gradateur comme illustré sur le schéma de câblage en utilisant des conducteurs en cuivre massifs ou torsadés de calibre 12 ou 14 AWG. Dénuder les fils en utilisant le gabarit reproduit au dos de l'unité. (Figure 1 ou Figure 2)
- Installer le gradateur dans la boîte murale, avec le mot « TOP » en haut, en utilisant les vis fournies.
- Installer la plaque murale, puis remettre le circuit sous tension.
- Le gradateur peut avoir à être réglé aux faibles intensités pour que certaines lampes s'allument correctement et/ou ne clignotent pas. Pour cela, COUPER L'ALIMENTATION DU CIRCUIT et retirer la plaque murale. Utiliser un petit tournevis plat isolé pour régler le potentiomètre qui est accessible à travers la fente (« CALIBRATION ») située sur la bande (Figure 3). Tourner la molette vers la gauche pour augmenter le réglage de l'intensité lumineuse minimale et tourner la molette vers la droite pour réduire l'intensité lumineuse. Ensuite, remonter la plaque murale, remettre sous tension et tester. Répéter les étapes ci-dessus au besoin.

**Remarque : ne jamais régler le potentiomètre si le circuit est sous tension. Pour recalibrer le gradateur, tourner la molette du potentiomètre complètement vers le signe « - » puis la tourner progressivement vers le signe « + » jusqu'à ce que le clignotement ait disparu (voir l'Étape 7 ci-dessus).**

**Remarque :** Il est normal que le gradateur soit tiède au toucher en cours de fonctionnement. Utiliser un neutre séparé pour chaque phase d'un système multiphasé contenant un gradateur, et pour les applications monophasées à forte puissance lorsqu'il existe un scintillement.

Dans le cas d'une utilisation de plusieurs modèles de variateurs et d'autres appareils, ces derniers peuvent être raccordés ensemble. Déclasser la charge maximum selon le tableau suivant :

	Charge nominale	Installation triple (ou plus)
Inccd./Hal.	700W	650W
CFL/LED	2.5 A	2.5 A

## INSTRUCCIONES EN ESPAÑOL

- Desconecte el suministro eléctrico al circuito quitando el fusible o apagando los cortacircuitos (OFF) antes de instalar.
- Retire la placa de pared y los tornillos de montaje del interruptor, retire el interruptor existente fuera de la caja de pared.
- Desconecte el circuito el interruptor existente. Para instalaciones de 3 vías: Identifique el alambre "Común" (alambre conectado a la terminal marcado "common/ común" o al terminal de color distinto). Para instalación nueva, identifique el alambre conectado al suministro eléctrico o a la carga.
- Conecte el atenuador según se muestra en el diagrama de instalación utilizando conductores de cobre sólidos o trenzados de calibre N°12 ó N°14 AWG. Quite el forro del alambre utilizando el calibre ubicado en la parte trasera del dispositivo. (Figura 1 o Figura 2)
- Instale el atenuador en la caja de pared, con la palabra "TOP" impresa en la banda metálica dirigida hacia arriba, utilizando los tornillos de montaje suministrados.
- Instale la placa de pared y luego restaure el suministro eléctrico al circuito.
- Es posible que el atenuador requiera ajuste a baja intensidad para encender lámparas o eliminar fluctuaciones en las bombillas. Para ajustar, DESCONECTE LA ALIMENTACIÓN DEL CIRCUITO y quite la placa de pared. Con un destornillador pequeño aislado de punta plana, ajuste la rueda del potenciómetro que es accesible a través de la ranura (marcada "CALIBRATION") situada sobre la banda (Figura 3). Gire la rueda hacia la izquierda para aumentar la intensidad mínima de la luz y gire la rueda hacia la derecha para disminuir la intensidad de la luz. Luego, instale la placa de pared, restaure el suministro eléctrico y realice una prueba. Repita lo anterior según sea necesario.

**Nota: Nunca ajuste el potenciómetro cuando el circuito está energizado.**

**Para volver a calibrar los ajustes, gire la rueda del potenciómetro de ajuste completamente hacia el signo "-" y aumentelo de manera progresiva hasta el signo "+" hasta que desaparezca la fluctuación (véase el Paso 7 anterior).**

**Nota:** Es normal que el atenuador se sienta tibio durante la operación. Utilice un alambre neutro por separado para cada fase de un sistema multifase que contiene un atenuador, y para aplicaciones monofásicas de alta potencia donde existan fluctuaciones.

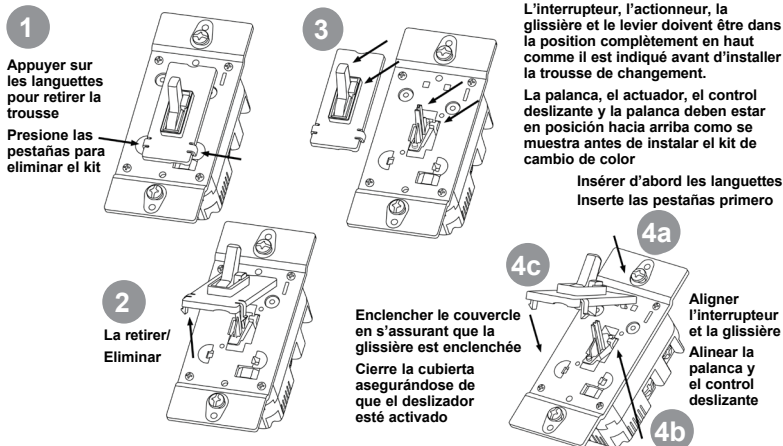
Se puede unir cualquier combinación de modelos de atenuadores y otros dispositivos.

Reduzca la capacidad normal de carga máxima de acuerdo con la siguiente tabla:

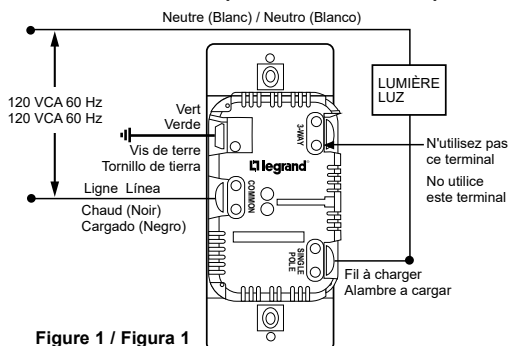
	Carga nominal	Instalación de 3 juegos (o más)
Inccd./Hal.	700W	650W
CFL/LED	2.5 A	2.5 A

## SCHÉMA D'INSTALLATION DES GRADATEURS / DIAGRAMA DE INSTALACIÓN PARA ATENUADORES

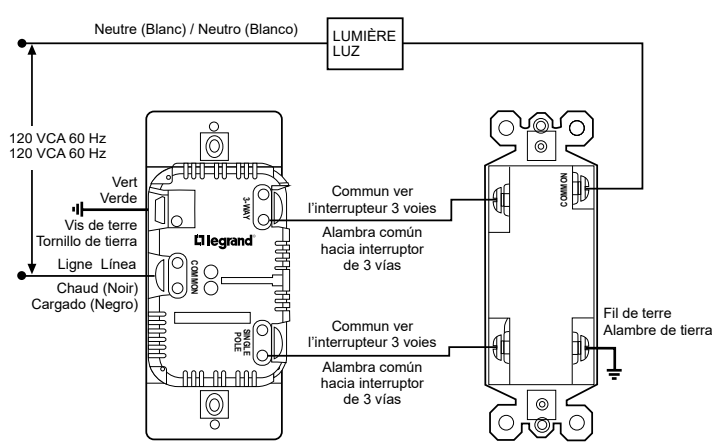
### Instructions pour la trousse de changement / Instrucciones para el cambio de color



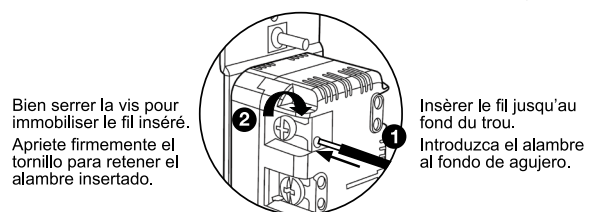
### Installation unipolaire / Instalación unipolar



### Installation 3 voies / Instalación de 3 vías



### Fil arrière avec vis et plaque de pression / Cable trasero con tornillo y placa de presión



Utiliser des conducteurs en cuivre massifs ou torsadés de calibre 12 ou 14 AWG.  
El borne recibe conductores de cobre trenzados o sólidos de calibre N° 12 - N° 14 AWG.

## WARRANTIES

**Lifetime Warranty.** The device you have purchased is warranted under normal use against defects in workmanship and materials for as long as you own the device. If the device fails due to manufacturing defect during normal use, return the device for replacement to the store where purchased or send to: Pass & Seymour Legrand / 50 Boyd Avenue / Syracuse, NY 13209

All requests for replacement must include a dated sales receipt (legible copies acceptable).

ALL OTHER WARRANTIES, INCLUDING BUT NOT LIMITED TO ANY WARRANTIES OF MERCHANTABILITY OR FITNESS FOR A PARTICULAR PURPOSE, ARE LIMITED TO A PERIOD OF TWO YEARS FROM THE DATE OF PURCHASE. YOUR SOLE AND EXCLUSIVE REMEDY AGAINST PASS & SEYMOUR LEGRAND UNDER ANY WARRANTY SHALL BE THE EQUIVALENT REPLACEMENT OF THE DEVICE.

IN NO EVENT SHALL ANY WARRANTY APPLY TO ANY DEFECT ARISING OUT OF ANY ALTERATION OF THE DEVICE, IMPROPER WIRING, IMPROPER INSTALLATION, MISUSE, ABNORMAL USE OR NEGLIGENCE. IN NO EVENT SHALL PASS & SEYMOUR LEGRAND BE LIABLE FOR LOST PROFITS, INDIRECT, SPECIAL, EXEMPLARY, INCIDENTAL OR CONSEQUENTIAL DAMAGES. Some states do not allow limitations on how long implied warranties last and do not allow exclusion or limitation of incidental or consequential damages. Some of the above limitations or exclusions may not apply to every purchaser.

## GARANTIES

**Garantie à vie.** Tant que vous en serez propriétaire et moyennant un usage normal, l'appareil que vous avez acheté est garanti contre tout défaut de fabrication et de matériaux. Si l'appareil ne fonctionne plus en raison d'un défaut de fabrication alors qu'il en a été fait un usage normal, adressez-vous au magasin où vous l'avez acheté pour le faire remplacer, ou expédiez-le à : Pass & Seymour/LeGrand / 50 Boyd Avenue / Syracuse, NY 13209

Toutes les demandes de remplacement doivent s'accompagner du reçu de caisse daté (les copies lisibles sont acceptées).

TOUTES LES AUTRES GARANTIES, Y COMPRIS, SANS S'Y LIMITER TOUTEFOIS, LES GARANTIES DE QUALITÉ MARCHANDE OU D'ADAPTATION À UN USAGE PARTICULIER, SONT LIMITÉES À UNE PÉRIODE DE DEUX ANS À COMPTER DE LA DATE D'ACHAT. VOTRE SEUL ET UNIQUE RECOURS CONTRE PASS & SEYMOUR/LEGRAND EN VERTU DE L'UNE OU L'AUTRE DES GARANTIES EST D'OBTENIR LE REMPLACEMENT ÉQUIVALENT DE L'APPAREIL.

AUCUNE GARANTIE NE PEUT S'APPLIQUER EN AUCUN CAS CONTRE UN DÉFAUT D'UNE MODIFICATION DE L'APPAREIL, À UN CÂBLAGE INCORRECT, À UNE MAUVAISE INSTALLATION, À UN MAUVAIS USAGE, À UN USAGE ANORMAL OU À DE LA NÉGLIGENCE. PASS & SEYMOUR/LEGRAND NE PEUT EN AUCUN CAS ÊTRE TENU RESPONSABLE DE PERTE DE PROFITS, DE DOMMAGES INDIRECTS, DE DOMMAGES-INTÉRÊTS EXEMPLAIRES OU PARTICULIERS, DE DOMMAGES ACCESSOIRES OU DE DOMMAGES CONSÉCUTIFS. Certains états et provinces n'autorisent pas la limitation de la durée des garanties implicites et n'autorisent pas l'exclusion ou la limitation des dommages accessoires ou indirects. Certaines limitations ou exclusions énumérées peuvent ne pas s'appliquer à tous les acheteurs.

## GARANTÍAS

**Garantía de por vida.** El dispositivo que compró está garantizado bajo uso normal contra defectos de mano de obra y de materiales mientras usted posea el dispositivo. Si el dispositivo falla debido a un defecto de fabricación durante el uso normal, devuélvalo para su reemplazo a la tienda donde lo compró o envíelo a: Pass & Seymour Legrand / 50 Boyd Avenue / Syracuse, NY 13209

Todas las solicitudes de reemplazo deben incluir un recibo de compra con fecha (se aceptan copias legibles).

CUALQUIER OTRA GARANTÍA, INCLUYENDO PERO SIN LIMITARSE A CUALQUIER GARANTÍA DE APTITUD E IDONEIDAD PARA UN FIN CONCRETO, ESTÁ LIMITADA A UN PERÍODO DE DOS AÑOS A PARTIR DE LA FECHA DE COMPRA. SU RECURSO ÚNICO Y EXCLUSIVO EN CONTRA DE PASS & SEYMOUR/LEGRAND BAJO CUALQUIER GARANTÍA SERÁ EL REEMPLAZO DEL DISPOSITIVO POR UNO EQUIVALENTE.

EN NINGÚN CASO SE APLICARÁ NINGUNA GARANTÍA A UN DEFECTO DERIVADO DE UNA ALTERACIÓN DEL DISPOSITIVO, CABLEADO INCORRECTO, INSTALACIÓN INCORRECTA, USO INADECUADO, USO ANORMAL O NEGLIGENCIA. PASS & SEYMOUR/LEGRAND NO SERÁ LEGALMENTE RESPONSABLE EN NINGÚN CASO POR LA PÉRDIDA DE INGRESOS, DAÑOS Y PERJUICIOS INDIRECTOS, ESPECIALES, EJEMPLARES, INCIDENTALES O CONSECUENTES. Algunos estados no permiten limitaciones en cuanto a la duración de las garantías implícitas y no permiten la exclusión o limitación de los daños incidentales o consecuentes. Algunas de las limitaciones o exclusiones anteriores podrían no corresponder a todos los compradores.

For covering patents, see [www.legrand.us/patents](http://www.legrand.us/patents)

Pour connaître les brevets applicables, consultez [www.legrand.us/patents](http://www.legrand.us/patents)

Para obtener patentes de protección, visite [www.legrand.us/patents](http://www.legrand.us/patents)

No: 341241 10/19

© Copyright 2019 Legrand All Rights Reserved.

© Copyright 2019 Tous droits réservés Legrand.

© Copyright 2019 Legrand Todos los derechos reservados.

**legrand®**

800.223.4185

1.877.BY.LEGRAND

[www.legrand.us](http://www.legrand.us)

[www.legrand.ca](http://www.legrand.ca)