



WIREMOLD®

Resource RFB® Series Floor Boxes

Boîtes de sol série Resource RFB®

Cajas para piso serie Resource RFB®

No: 1025914 – 0921

Installation Instructions • Notice d'Installation • Instrucciones de Instalación

Catalog Number(s) • Numéro(s) de Catalogue • Número(s) de Catálogo:

Floor Boxes: • Boîtes de sol : • Cajas para piso: RFBA4R25, RFBA4R25OG, RFBA4R30, RFBA4R30OG, RFBA4C25, RFBA4C25OG, RFBA4C30, & RFBA4C30OG

Covers: • Couvertures : • Cubiertas: FPBTCBK, FPBTCBS, FPBTCAL, FPBTCGY, FPBTCBZ, FPBTCNK, FPCTCBK, FPCTCBS, FPCTCAL, FPCTCGY, FPCTCBZ, FPCTCNK, FPBTBK, FPBTBS, FPBTAL, FPBTGY, FPBTBZ, FPBTNK, FPCTBK, FPCTBS, FPCTAL, FPCTGY, FPCTBZ, FPCTNK, FPFFTCBK, FPFFTCBS, FPFFTCAL, FPFFTCGY, FPFFTCBZ, FPFFTCNK, FPFFTBK, FPFFTBS, FPFFTAL, FPFFTGY, FPFFTBZ, FPFFTNK, FPBTCBK-NA, FPBTCBS-NA, FPBTCGY-NA, FPBTCBZ-NA, FPBTCNK-NA, FPCTCBK-NA, FPCTCBS-NA, FPCTCGY-NA, FPCTCBZ-NA, FPCTCNK-NA, 6CT2BK, 6CT2GY, 6CT2BZ, 6CT2AA, 6CT2SB, 6CT2SN, 6CTC2BK, 6CTC2GY, 6CTC2BZ, 6CTC2AA, 6CTC2SB, & 6CTC2SN

Device Plates: • Plaques du dispositif : • Placas de dispositivo: RFBAB, RFBADP, RFBADP, RFBAS1, RFBAS2, RFBA6A, RFBAAAP

Furniture Feed Kit: • Kit d'alimentation de meubles : • Kit de alimentación para muebles: RFBA24FF

Bare Concrete & Terrazzo Ring: • Anneau pour béton nu et terrazzo : • Aro de hormigón y terrazo visto: FP-CTR, 6CT-CTR

Extension Ring: RFBA24R4EXT, RFBA24R05EXT, RFBA24C4EXT

Floor Structure: Concrete • Structure du sol : béton • Estructura del piso: hormigón

Floor Surface: Carpet, Tile, Wood, Polished Concrete, and Terrazzo • Surface du sol : moquette, carrelage, plancher, béton poli et terrazzo • Superficie del piso: alfombra, baldosas, madera, hormigón pulido y terrazo

Country of Origin • Pays d'origine • País de origen:

Floor Boxes • Boîtes de sol • Made in USA • Fabriqué en USA • Hecho en EE. UU.

Covers, Device Plates, Furniture Feed Kit, Bare Concrete & Terrazzo Ring – Made in USA & India

Couvertures, plaques, kit d'alimentation de meubles, anneau pour béton nu et terrazzo – Fabriqué en USA et India

Cubiertas, Placas de dispositivo, Kit de alimentación para muebles, Aro de hormigón y terrazo visto – Hecho en EE. UU. e India

IMPORTANT: PLEASE READ ALL INSTRUCTIONS BEFORE BEGINNING INSTALLATION

Legrand electrical systems conform to and should be properly grounded in compliance with requirements of the current National Electrical Code or codes administered by local authorities.

All electrical products may present a possible shock or fire hazard if improperly installed or used. Legrand electrical products may bear the mark of a Nationally Recognized Testing Laboratory and should be installed in conformance with current local and/or the National Electrical Code.

IMPORTANT : VEUILLEZ LIRE L'ENSEMBLE DES INSTRUCTIONS AVANT DE COMMENCER L'INSTALLATION.

Les systèmes électriques Legrand sont conformes au Code National de l'électricité (National Electrical Code) ou aux codes locaux en vigueur et doivent être mis à la terre conformément à ces codes.

Tous les produits électriques peuvent présenter un risque d'électrocution ou d'incendie s'ils ne sont pas installés ou utilisés correctement. Les produits électriques Legrand peuvent porter la marque d'un laboratoire reconnu et doivent être installés conformément au Code national de l'électricité et/ou aux codes locaux en vigueur.

IMPORTANTE: LEA TODAS LAS INSTRUCCIONES ANTES DE COMENZAR LA INSTALACIÓN.

Los sistemas eléctricos Legrand cumplen con los requisitos del Código Eléctrico Nacional (National Electrical Code, NEC) actual o con los códigos impuestos por las autoridades locales y deben conectarse a tierra consecuentemente.

Todos los productos eléctricos pueden presentar un riesgo de descarga o incendio si se los instala o utiliza incorrectamente. Los productos eléctricos Legrand pueden llevar la marca de un laboratorio de pruebas reconocido a nivel nacional y se deben instalar conforme al código local en vigencia o al Código Eléctrico Nacional.

WARNING: Floor boxes must not be allowed to be submerged in standing water between the rough-in and activation phase, as this may result in corrosion. Excessive corrosion may result in compromised grounding and bonding properties and require replacement of the floor box.

AVERTISSEMENT : Les boîtes de sol ne doivent pas être immergées dans l'eau stagnante entre la phase d'installation et la phase d'activation, car cela pourrait entraîner de la corrosion. Une corrosion excessive peut compromettre les propriétés de mise à la terre et de liaison et nécessiter le remplacement de la boîte de sol.

ADVERTENCIA: Las cajas de piso no se deben sumergir en agua estancada entre la fase de preparación y activación, porque esto puede ocasionar corrosión. La corrosión excesiva puede afectar la conexión a tierra y las uniones de las propiedades y, por consiguiente, será necesario reemplazar la caja de piso.

CAUTION: The disposable cover has not been evaluated for handling loads. Do not walk on or place heavy items on the disposable cover.

ATTENTION : Le couvercle jetable n'a pas été évalué pour la manutention de charges. Ne marchez pas et ne placez pas d'objets lourds sur le couvercle jetable.

PRECAUCIÓN: En lo que respecta a manipulación de cargas, no se ha evaluado la cubierta desechable. No caminar ni colocar objetos pesados sobre la cubierta desechable.

RFB Series Floor Boxes and Activations are UL Listed for use with tile, terrazzo and carpet covered concrete floors.

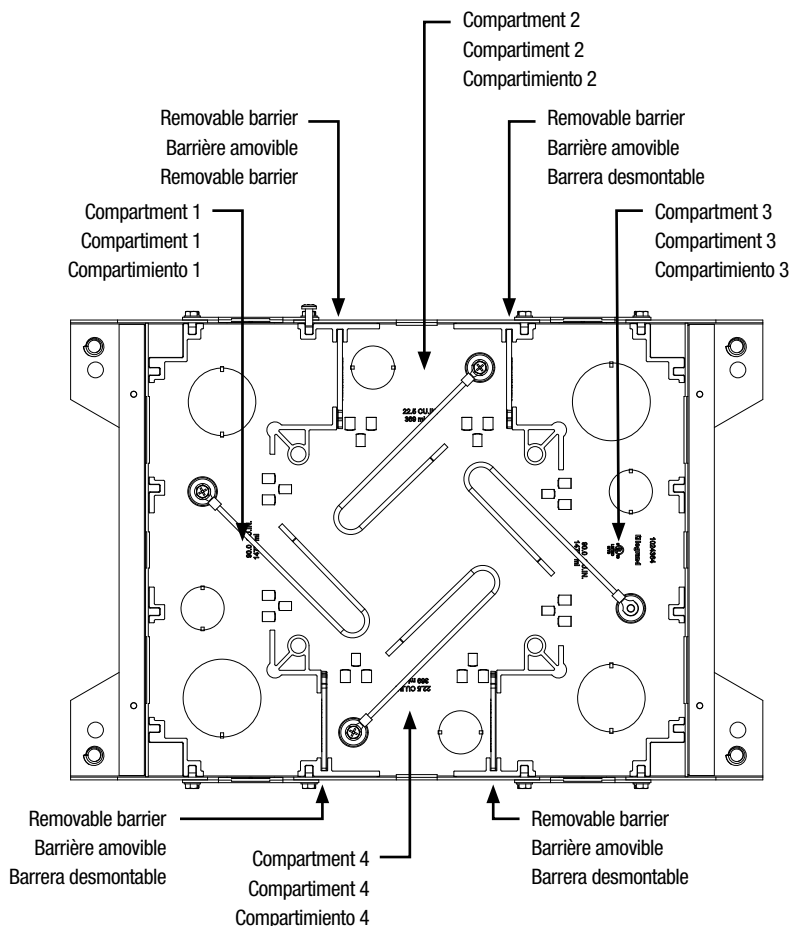
Les boîtes de sol série RFB et les plaques d'activation sont certifiées UL et peuvent être utilisées avec du carrelage, du terrazzo et des sols en béton recouverts de moquette.

Las cajas para piso y activaciones de la serie RFB están calificadas por UL como aptas para su uso con pisos de baldosa, terrazo y de hormigón cubiertos con alfombra.

**PRE-POUR
COULÉE PRÉALABLE
ANTES DEL VERTIDO**

1

- Establish device layout and locations.
- Note compartment volumes and barrier locations.
- Définir la disposition et l'emplacement du dispositif.
- Noter les volumes des compartiments et l'emplacement des barrières.
- Establezca la distribución y la ubicación de los dispositivos.
- Tome nota de los volúmenes de los compartimentos y la ubicación de las barreras.



			COMPARTMENTS 1 & 3 COMPARTIMENTS 1 ET 3 COMPARTIMENTOS 1 y 3		COMPARTMENTS 2 & 4 COMPARTIMENTS 2 ET 4 COMPARTIMENTOS 2 y 4	
Catalog Number Numéro de catalogue Referencia de catálogo	Min. Pour (with collar) Coulée min. (avec collier) Vertido mín. (con collarin)	Min. Pour (without collar) Coulée min. (sans collier) Vertido mín. (sin collarin)	Volume Volume Volumen	Knockouts Couvercle de boîte de jonction Orificios troquelados	Volume Volume Volumen	Knockouts Couvercle de boîte de jonction Orificios troquelados
RFBA4R25 RFBA4R250G	3.00 in. / [76 mm] 3,00 po / (76 mm) 3.00 pulg. / [76 mm]	2.50 in. / [64 mm] 2,50 po / (64 mm) 2.50 pulg. / [64 mm]	72.5 cu. in 1,188 ml 72,5 po cu 1,188 ml	Side: (2) 1" End: (1) ¾", (2) 1" Bottom: (1) ¾", (1) 1-¼", (1) 1-½" Côté : (2) 1 po Extrémité : (1) ¾ po, (2) 1 po Base : (1) ¾ po, (1) 1-¼ po, (1) 1-½ po Lado: (2) 1" Extremo: (1) ¾", (2) 1" Parte inferior: (1) ¾", (1) 1-¼", (1) 1-½"	17.5 cu.in 287 ml 17,5 po cu 287 ml 17.5 pulg. cu. 287 ml	Side: (1) 1" Bottom: (1) ¾" Côté : (1) 1po Base : (1) ¾po Lado: (1) 1" Parte inferior: (1) ¾"
RFBA4C25 RFBA4C250G	3.25 in. / [83 mm] 3,25 po / (83 mm) 3.25 pulg. / [83 mm]	n/a s. o. n/a	72.5 pulg. cu. 1,188 ml			
RFBA4R30 RFBA4R300G	3.50 in. / [89 mm] 3,50 po / (89 mm) 3.50 pulg. / [89 mm]	3.00 in. / [76 mm] 3,00 po / (76 mm) 3.00 pulg. / [76 mm]	90 cu. in 1,475 ml 90 po cu 1,475 ml	Side: (2) 2HUB plate* End: (1) ¾", (2) 1-¼" Bottom: (1) ¾", (1) 1-¼", (1) 1-½" Côté : (2) Plaque 2HUB * Extrémité : (1) ¾ po, (2) 1-¼ po Base : (1) ¾ po, (1) 1-¼ po, (1) 1-½ po Lado: (2) placa* 2HUB Extremo: (1) ¾", (2) 1-¼" Parte inferior: (1) ¾", (1) 1-¼", (1) 1-½"	22.5 cu.in 369 ml 22,5 po cu 369 ml 22.5 pulg. cu. 369 ml	Side: (1) 1" Bottom: (1) ¾" Côté : (1) 1po Base : (1) ¾ po Lado: (1) 1" Parte inferior: (1) ¾"
RFBA4C30 RFBA4C300G	3.75 in. / [95 mm] 3,75 po / (95 mm) 3.75 pulg. / [95 mm]	n/a s. o. n/a	90 pulg. cu. 1,475 ml			

*Cat. No. 2HUB available separately. Not sold with floor box.

*Cat. No. 2HUB disponible séparément. Non vendu avec la boîte de sol.

*Ref. cat. 2HUB disponible por separado. No se vende con la caja de piso.

2

Locate position and orientation of floorbox. Position floorbox using centering mark identified on top of temporary cover plate.

Repérez la position et l'orientation du boîtier de plancher. Positionnez le boîtier de plancher à l'aide du repère de centrage identifié sur le dessus de la plaque de protection temporaire.

Determine the position and orientation of the floor box. Place the floor box using the centering mark, identified on the top of the cover plate.

3

Determine conduit feed entries.

Déterminez les entrées du conduit d'alimentation.

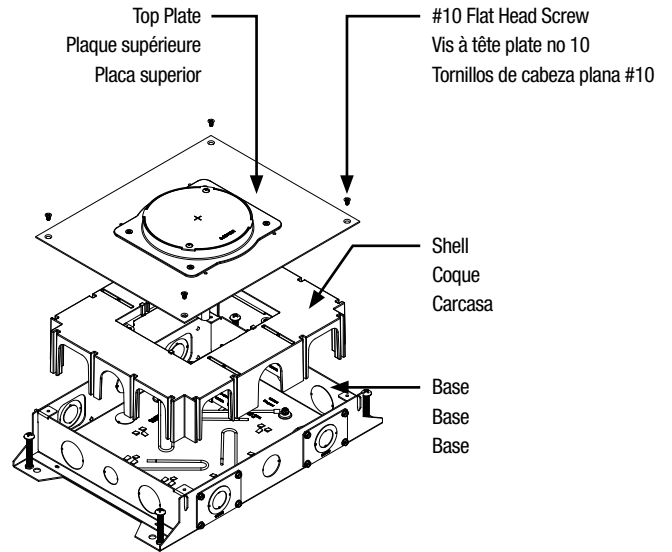
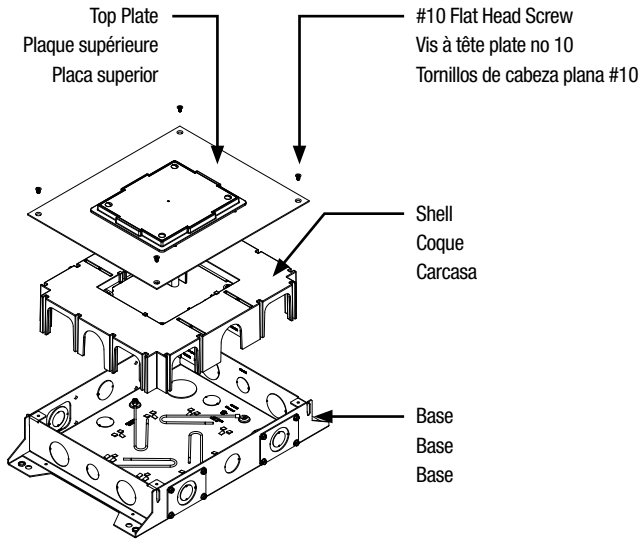
Determine the entries of the conduits.

4

Remove the (4) #10-32 flat head screws and lift off the top plate and molded shell from the floorbox base.

Retirez les (4) vis à tête plate n° 10-32 et soulevez la plaque supérieure et la coque moulée de la base du boîtier de plancher.

Retire los (4) tornillos de cabeza plana #10-32 y levante la placa superior y la carcasa moldeada de la base de la caja de piso.



5

Connect conduit fittings and conduit.

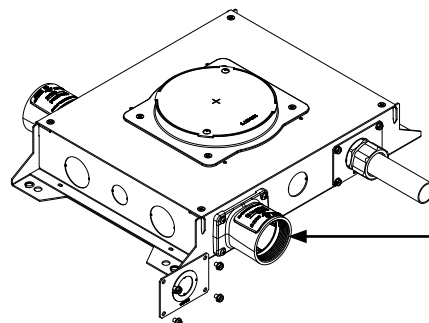
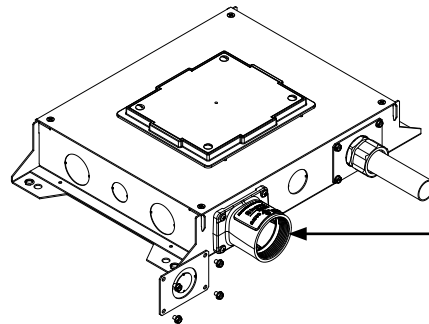
- RFBA4R30 & RFBA4C30 series boxes are compatible with Cat. No. 2HUB allowing use of 2-inch conduit feeds.
- Remove existing side plate and mount Cat. No. 2HUB to floorbox per instructions provided with fitting.

Branchez les raccords de conduit et le conduit

- Les boîtes de la série RFBA4R30 & RFBA4C30 sont compatibles avec Cat. No. 2HUB permettant l'utilisation de conduits d'alimentation de 2 pouces.
- Déposez la plaque latérale existante et montez le Cat N° 2HUB sur la boîte de sol conformément aux instructions fournies avec le raccord.

Conecte los acoples de los conductos y los conductos.

- Las cajas de la serie RFBA4R30 & RFBA4C30 son compatibles con la Ref. de cat. 2HUB con lo que permite usar entradas para conductos de 2 pulgadas.
- Retire la placa lateral existente y monte la Ref. de cat. 2HUB en la caja de piso conforme a las instrucciones suministradas con el acople.



6

Adjacent floor boxes may be connected and fed through interconnected conduits.

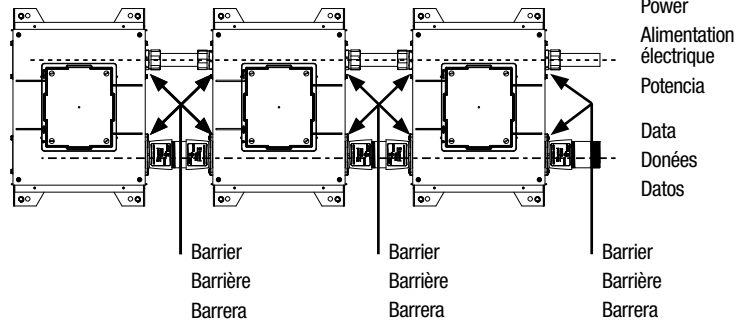
Note required use of removable barriers as stated in step 1.

Les boîtiers de plancher adjacents peuvent être connectés et alimentés par des conduits interconnectés.

Notez l'utilisation requise des barrières amovibles comme il est indiqué à l'étape 1.

Las cajas de piso adyacentes pueden conectarse y alimentarse a través de conductos interconectados

Tenga en cuenta que es necesario utilizar barreras desmontables conforme a lo especificado en el paso 1.

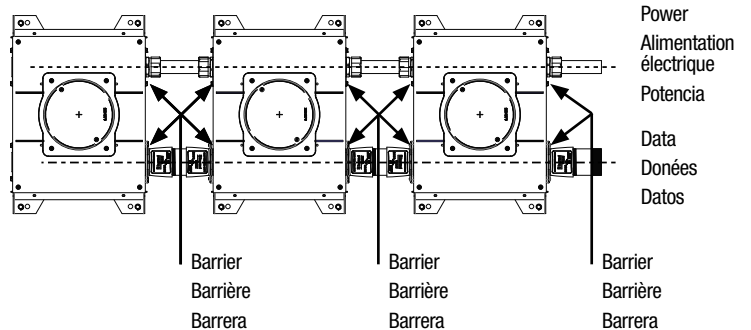


7

Replace molded shell and reattach the top plate.

Remplacez la coque moulée et refixez la plaque supérieure.

Vuelva a colocar la carcasa moldeada y fije en la placa superior.



8

Adjust height and level using one of the following applicable methods:

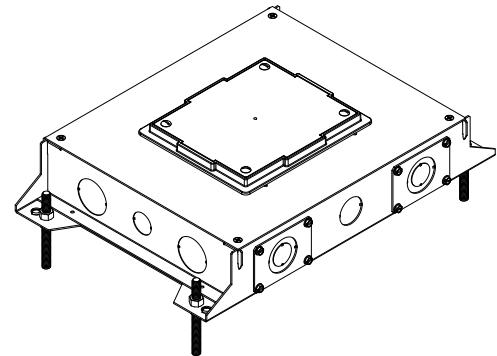
- Leveling screws provided
- Threaded rod and hex nuts above and below anchoring holes
- Inverted leveling screws inserted into EMT driven in place
- Refer to following details to determine minimum and maximum pour heights based on selected floorbox and installation options.

Réglez la hauteur et le niveau à l'aide de l'une des méthodes suivantes:

- Vis fournies de mise à niveau.
- Tige filetée et écrous hexagonaux au-dessus et en dessous des trous d'ancrage
- Vis de mise à niveau inversées dans l'EMT et serrées en place
- Reportez-vous aux détails suivants pour déterminer les hauteurs d'écoulement minimum et maximum en fonction des options d'installation et du boîtier de plancher sélectionnées.

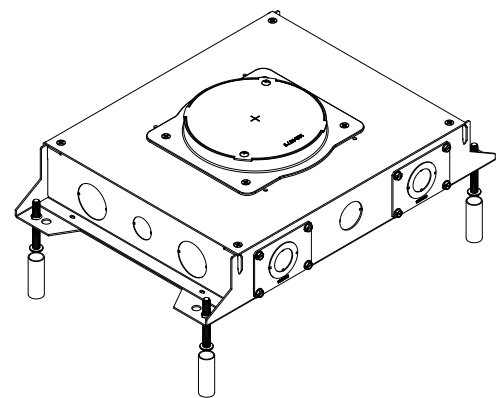
Ajuste la altura y nivele aplicando uno de los siguientes métodos:

- Tornillos de nivelación suministrados
- Varilla roscada y tuercas hexagonales por encima y por debajo de los orificios de anclaje
- Tornillos de nivelación invertidos, insertados en el EMT puestos en su lugar
- Consulte los siguientes detalles para determinar las alturas de vertido mínima y máxima en función de la caja de piso seleccionada y las opciones de instalación.



Leveling using 3/8 inch threaded rod and hex nuts

Mise à niveau à l'aide d'une tige filetée de 3/8 pouce et d'écrous hexagonaux
Nivelación con la varilla roscada de 3/8 pulgada y las tuercas hexagonales



Leveling using 1/2 inch EMT and inverted leveling screws

Mise à niveau à l'aide de vis de mise à niveau EMT de 1/2 pouce et de vis inversées
Nivelación con la EMT de 1/2 pulgada y tornillos de nivelación invertidos

9

Secure to form using screws, wire, cable ties, or other method.

Fixez le dispositif pour le mettre en forme à l'aide de vis, de câbles, de serre-câbles ou d'une autre méthode.

Asegure para encofrar mediante tornillos, alambre, abrazaderas para cables u otro método.

CONCRETE POUR COULÉE DU BÉTON VERTIDO DE HORMIGÓN

1

Screed flush with disposable plate.
Note minimum required pour depths based on floorbox height, options, and future floor coverings.

Mettez-la au même niveau que la plaque jetable.
Notez les profondeurs d'écoulement minimales requises en fonction de la hauteur du boîtier de plancher, des options et des revêtements de sol futurs.

Igualar a ras con la placa desechable.
Tenga en cuenta las profundidades de vertido mínimas requeridas según la altura de la caja de piso, las opciones y los revestimientos futuros del piso.

1a FLOOR COVERING – CONVENTIONAL

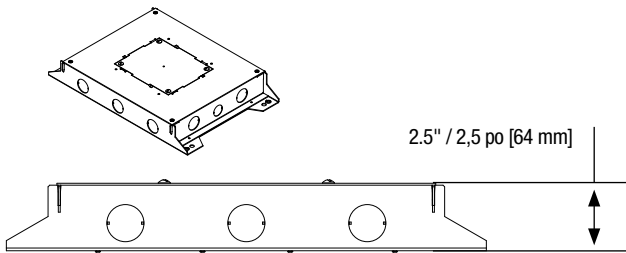
For use with carpet or tile up to 3/8 in. [9.5 mm].

REVÊTEMENT DE SOL – CONVENTIONNEL

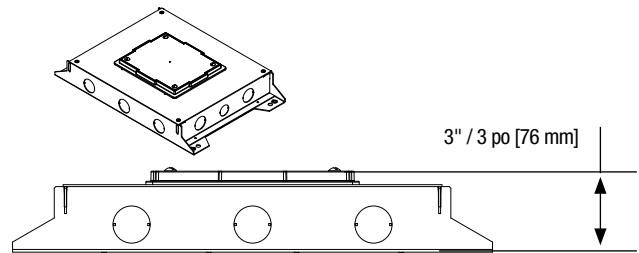
Pour une utilisation avec des tapis ou des carreaux jusqu'à 3/8 po [9,5 mm]

RECUBRIMIENTO DE PISO – CONVENCIONAL

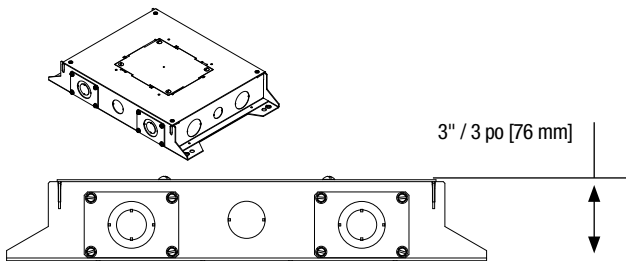
Para usar con alfombra o azulejos de hasta 3/8 pulg. [9.5 mm].



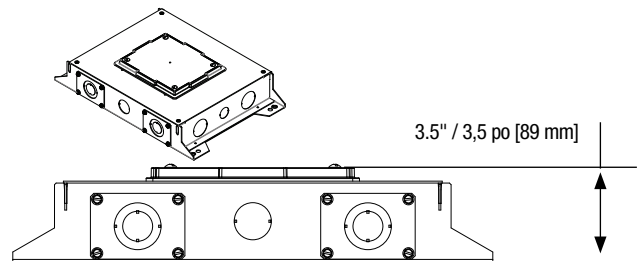
RFBA4R25 & RFBA4R25OG
collar removed / sans collier / sin collarín



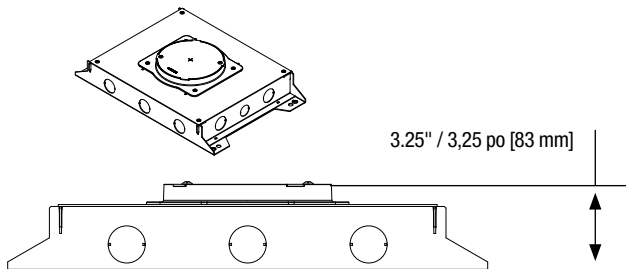
RFBA4R25 & RFBA4R25OG
with collar / avec collier / con collarín



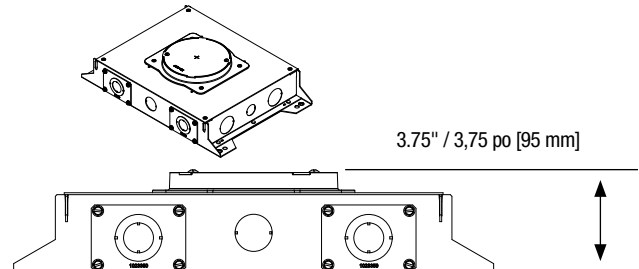
RFBA4R30 & RFBA4R30OG
collar removed / sans collier / sin collarín



RFBA4R30 & RFBA4R30OG
with collar / avec collier / con collarín



RFBA4C25 & RFBA4C25OG
with collar / avec collier / con collarín



RFBA4C30 & RFBA4C30OG
with collar / avec collier / con collarín

1b FLOOR COVERING - BARE CONCRETE

Cat. Nos. **RFBA4R25** and **RFBA4R30**
(rectangular cover) floorboxes.

- Cat. No. **FP-CTR** (not included) recommended when using FloorPort FPCTC and FPBTC series covers. See instructions provided with FP-CTR.
- FP-CTR accessory can be installed on floorbox in conjunction with collar or with collar omitted. Remove temporary cover from collar prior to installing FP-CTR.

Cat. Nos. **RFBA4C25** and **RFBA4C30**
(circular cover) floorboxes.

- Cat. No. **6CT-CTR** (not included) recommended when using Evolution 6CT2 series covers. See instructions provided with 6CT-CTR.

REVÊTEMENT DE SOL - BÉTON NU

Boitiers de plancher Cat. No.
RFBA4R25 et **RFBA4R30** (cache
rectangulaire).

- Cat. No. **FP-CTR** (non inclus) recommandés lors de l'utilisation des caches de la série FPCTC et FPBTC de FloorPort. Consultez les instructions fournies avec le FPCTR.
- L'accessoire FP-CTR peut être installé sur le boîtier de plancher avec le collier ou sans collier. Retirez le cache temporaire du collier avant d'installer FP-CTR.

N° de cat. **RFBA4C25** et **RFBA4C30**
(couvercle circulaire).

- Le produit de cat. No. **6CT-CTR** (non inclus) recommandé lors de l'utilisation des couvercles de la série Evolution 6CT2.

Voir les instructions fournies avec le
6CT-CTR.

RECUBRIMIENTO DE SUELO - HORMIGÓN A LA VISTA

Cajas de piso Refs. de cat. **RFBA4R25**
y **RFBA4R30** (cubierta rectangular).

- Se recomienda la Ref. de cat. **FP-CTR** (no incluida) cuando se utilicen las cubiertas de la serie FloorPort FPCTC y FPBTC. Consulte las instrucciones suministradas con el accesorio FPCTR.
- El accesorio FP-CTR puede instalarse en la caja de piso junto con el collarín o sin el collarín. Retire la cubierta provisional del collarín antes de instalar el accesorio FP-CTR.

Cajas de piso ref. cat. **RFBA4C25** y
RFBA4C30 (cubierta circular) de 3/8".

- Se recomienda la ref. cat. **6CT-CTR** (no incluida) para cuando se utilicen las cubiertas de la serie Evolution 6CT2.

Consultar las instrucciones
suministradas con la referencia
6CT-CTR.

1c FLOOR COVERING - TERRAZZO

Cat. Nos. **RFBA4R25** and **RFBA4R30**
(rectangular cover) floorboxes

- Pour concrete flush with top of floorbox. Floorbox may be installed with or without collar.
- Prior to terrazzo installation, remove temporary cover and attach Cat. No. FP-CTR. See instructions provided with FP-CTR.

Cat. Nos. **RFBA4C25** and **RFBA4C30**
(circular cover) floorboxes.

- Pour concrete flush with top of floorbox.
- Prior to terrazzo installation, remove temporary cover and attach Cat. No. 6CT-CTR. See instructions provided with 6CT-CTR.

REVÊTEMENT DE SOL - TERRAZZO

Boitiers de plancher Cat. No.
RFBA4R25 et **RFBA4R30** (cache
rectangulaire)

- Versez le béton au ras du dessus du boîtier de plancher. Le boîtier de plancher peut être installé avec ou sans collier.
- Avant d'installer le terrazzo, retirez le cache temporaire et fixez le Cat. No. FP-CTR. Consultez les instructions fournies avec FP-CTR.

Les numéros de cat. Nos. **RFBA4C25**
et **RFBA4C30** (couvercle circulaire).

- Coulez le béton au niveau du dessus de la boîte de sol.
- Avant l'installation du terrazzo, retirez le couvercle temporaire et fixez la boîte de sol de catégorie 6CT-CTR. No. 6CT-CTR. Voir les instructions fournies avec le 6CT-CTR.

CUBIERTA DE PISO - TERRAZO

Cajas de piso Refs. de cat. **RFBA4R25**
y **RFBA4R30** (cubierta rectangular)

- Vierta el concreto dejándolo a ras con la parte superior de la caja de piso. La caja de piso puede instalarse con o sin collarín.
- Antes de instalar el terrazo, retire la cubierta provisional y fije el accesorio Ref. de cat. FP-CTR. Consulte las instrucciones suministradas con el accesorio FP-CTR.

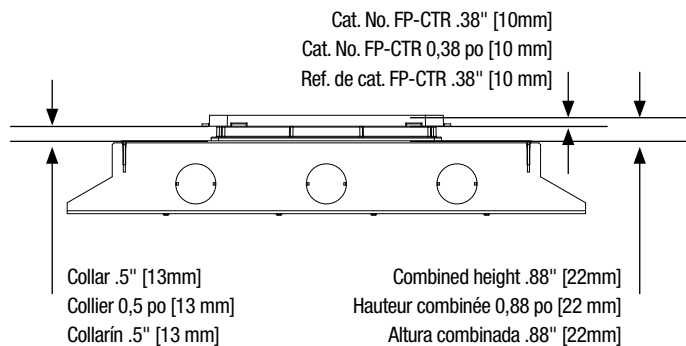
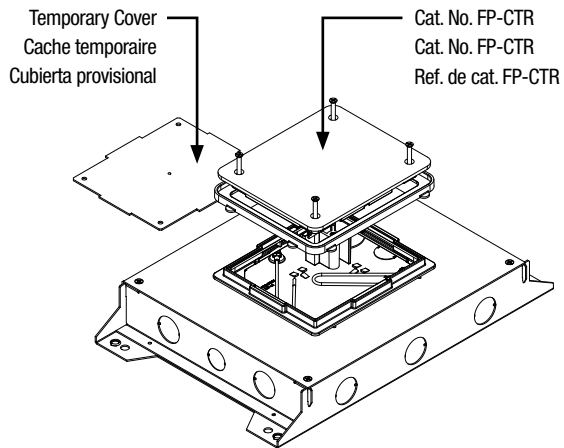
Cajas de piso ref. cat. **RFBA4C25** y
RFBA4C30 (cubierta circular).

- Verter el hormigón hasta que quede a ras con la parte superior de la caja de piso.
- Antes de instalar el terrazo, quitar la cubierta provisional y fijar la ref. cat. 6CT-CTR. Consultar las instrucciones suministradas con la referencia 6CT-CTR.

Cat. No. FP-CTR shown on floorbox Cat. No. RFBA4R25 or RFBA4R30 (For use with flanged FloorPort covers, series FPCTC and FPBTC only. Not compatible with flangeless FloorPort covers series FPCT and FPBT.)

Cat. No. FP-CTR indiqué sur le boîtier de plancher Cat. No. RFBA4R25 ou RFBA4R30 (Pour une utilisation avec les couvercles FloorPort à brides, séries FPCTC et FPBTC uniquement. Non compatible avec les couvercles FloorPorts crochets des séries FPCT et FPBT).

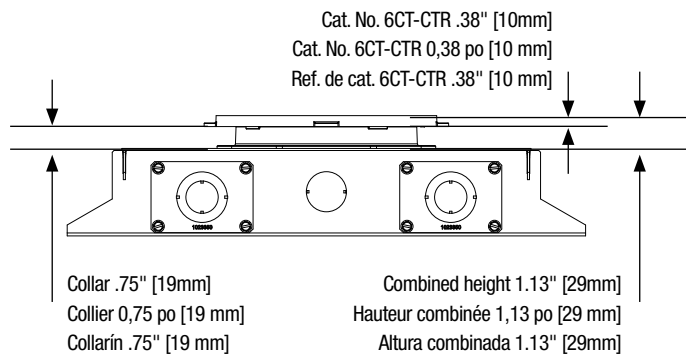
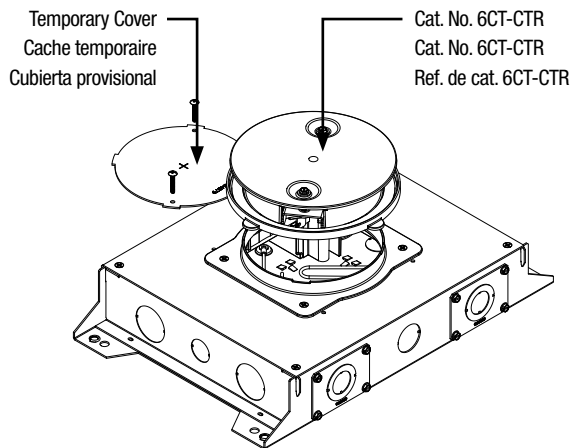
Ref. de cat. FP-CTR Ilustrada en la caja de piso Ref. de cat. RFBA4R25 o RFBA4R30 (Para usar con las cubiertas FloorPort dentadas, serie FPCTC y FPBTC únicamente. No compatibles con las cubiertas FloorPort no dentadas, serie FPCT y FPBT).



Cat. No. 6CT-CTR shown on floorbox Cat. No. RFBA4C25 or RFBA4C30

Cat. No. 6CT-CTR indiqué sur le boîtier de plancher Cat. No. RFBA4C25 ou RFBA4C30

Ref. de cat. 6CT-CTR Ilustrada en la caja de piso Ref. de cat. RFBA4C25 o RFBA4C30



**MEDIUM POUR
VERSEMENT MEDIUM
VERTIDO MEDIO**

1

MEDIUM POUR - Up to 2-1/2 inches [64 mm] Cat. Nos. RFBA4R25 and RFBA4R30 including OG versions. (Applies only to applications using flanged FloorPort covers, series FPCTC and FPBTC. Not compatible with flangeless FloorPort covers series FPCT and FPBT.)

Up to four additional floor box collars, Cat. No. RFB24R05EXT, can be stacked to provide a concrete depth of up to 2-1/2 inches [64 mm] over the top steel plate. Each collar adds an additional 1/2 inch [12.7 mm] depth.

Stacked collars can be utilized with the temporary cover shipped with the floor box or in conjunction with the terrazzo trim ring, Cat. No. FP-CTR (sold separately).

- Utilization of stacked collars requires longer FloorPort cover mounting screws. Cat. No. FPCTKIT (sold separately) includes (4) break-a-way sectional screws to accommodate deeper pours.
- When two or more collars are stacked using the temporary cover, replace the mounting screws with #10-24 round or pan head screws 1-inch [25 mm] longer than the stack height (customer supplied).
- When two or more collars are stacked using the terrazzo trim ring, Cat. No. FP-CTR, replace the mounting screws with #10-24 flat head screws 1-1/4-inch [32 mm] longer than the stack height (customer supplied).

VERSEMENT MOYEN - Jusqu'à 2-1/2 pouces [64 mm] Cat. Nos. RFBA4R25 et RFBA4R30, y compris les versions OG. (S'applique uniquement aux applications utilisant des couvercles FloorPort à brides, série FPCTC et FPBTC. Non compatible avec couvercles FloorPort sans crochets série FPCT et FPBT).

Jusqu'à quatre colliers supplémentaires pour les boîtes à gants, Cat. No. RFB24R05EXT, peut être empilé pour assurer une profondeur de béton allant jusqu'à 2-1/2 pouces [64 mm] au-dessus de la plaque d'acier supérieure. Chaque collier ajoute une profondeur supplémentaire de 1/2 pouce [12,7 mm].

Les colliers empilés peuvent être utilisés avec avec le couvercle temporaire expédié avec la boîte de sol ou en conjonction avec la boîte de terrazzo ou en conjonction avec l'anneau de garniture de terrazzo, Cat. N° FP-CTR (vendu séparément).

- L'utilisation de colliers empilés nécessite des vis de fixation du couvercle du FloorPort plus longues. Cat. Le FPCTKIT (vendu séparément) comprend (4) vis sectionnelles de rupture pour s'adapter aux coulées plus profondes.
- Lorsque deux colliers ou plus sont empilés à l'aide du couvercle temporaire, remplacez les vis de montage par des vis à tête ronde ou à tête cylindrique #10-24 d'une longueur supérieure de 1 pouce [25 mm] à la hauteur de la pile (fournies par le client).
- Lorsque deux colliers ou plus sont empilés à l'aide de l'anneau de garniture terrazzo, Cat. FP-CTR, remplacez les vis de montage par des vis à tête bombée #10-24 d'une longueur supérieure de 1 1/4 pouce [32 mm] à la hauteur de la pile (fournies par le client).

VERTIDO MEDIO: hasta 2-1/2 pulgadas [64 mm] Ref. de cat. RFBA4R25 y RFBA4R30 incluidas las versiones OG. (Solo corresponde a las aplicaciones en las que se usan cubiertas FloorPort dentadas, serie FPCTC y FPBTC. No compatibles con las cubiertas FloorPort no dentadas, serie FPCT y FPBT).

Hasta cuatro collarines adicionales para cajas de piso, Ref. de cat. RFB24R05EXT, pueden apilarse para dar una profundidad al concreto de hasta 2-1/2 pulgadas [64 mm] sobre la placa de acero superior. Cada collarín agrega 1/2 pulgada [12.7 mm] de profundidad.

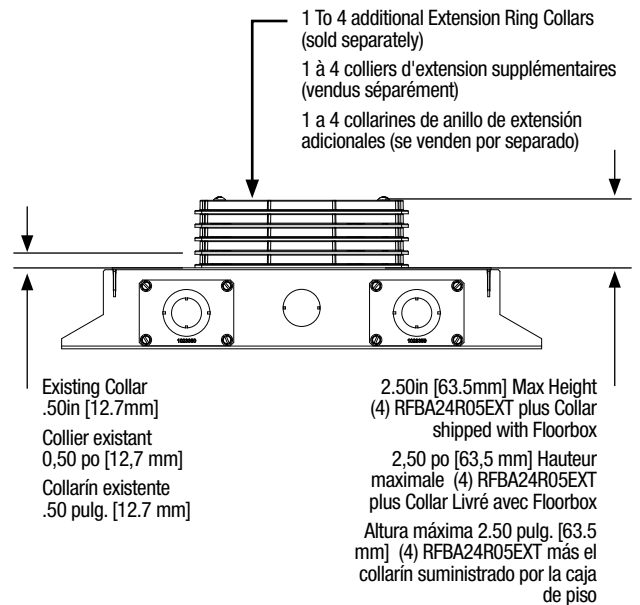
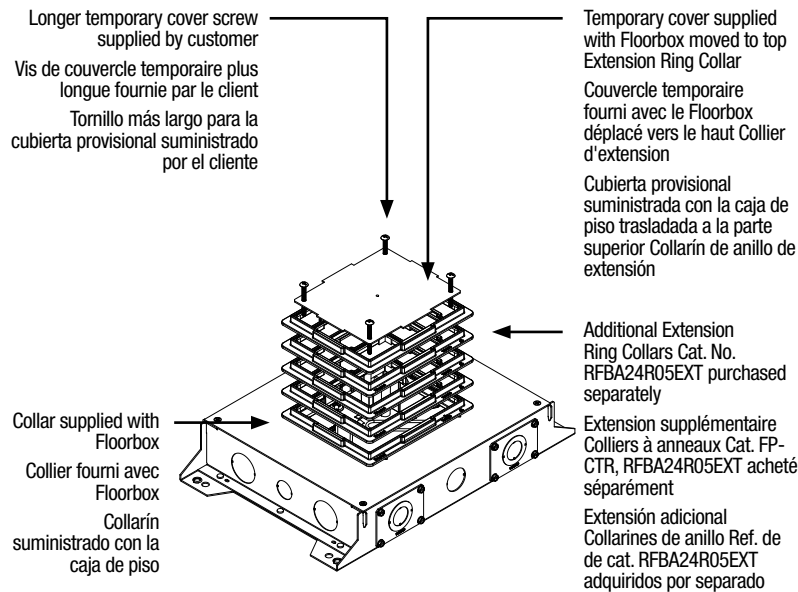
Los collarines apilados pueden utilizar se con la cubierta provisional incluida con la caja de piso o junto con el anillo decorativo para terrazzo, Ref. de cat. FP-CTR (se vende por separado).

- La utilización de collarines apilados exige el uso de tornillo de fijación para la cubierta FloorPort más largos. Ref. cat. FPCTKIT (se vende por separado) incluye (4) tornillos seccionales recortables para poder utilizar vertidos más profundos.
- Cuando se apilan dos o más collarines mediante la cubierta provisional, reemplace los tornillos de fijación por tornillos #10-24 de cabeza redonda o plana que sean 1 pulgada [25 mm] más largos que la altura de la pila (suministrados por el cliente).
- Cuando se apilan dos o más collarines utilizando el anillo decorativo para terrazzo, Ref. de cat. FP-CTR, sustituya los tornillos de fijación por tornillos #10-24 de cabeza gruesa que sean 1-1/4-pulgada [32 mm] más largos que la altura de la pila (suministrados por el cliente).

Cat. No. RFBA4R30 with multiple Extension Ring Collars, Cat. No. RFBA24R05EXT

Cat. N° RFBA4R30 with multiple Extension Ring Collars, Cat. N°. RFBA24R05EXT

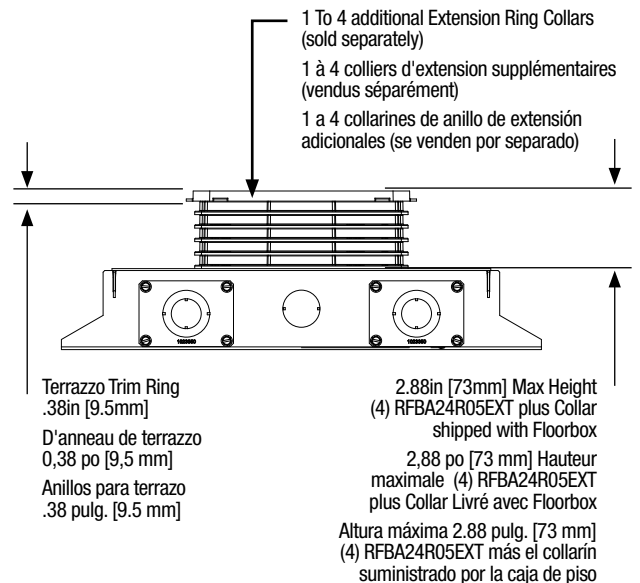
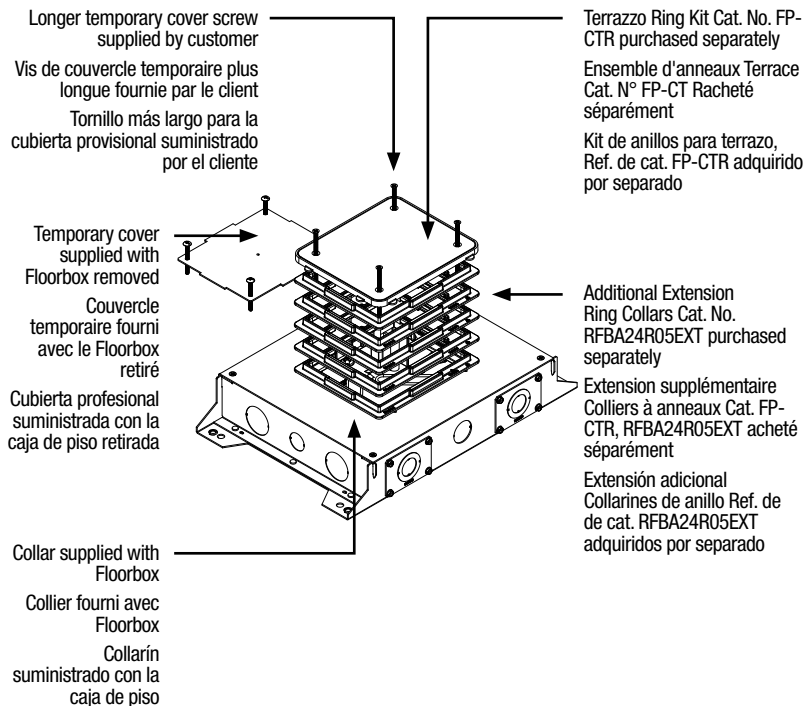
Ref. de cat. RFBA4R30 con varios collarines de anillo de extensión, Ref. de cat. RFBA24R05EXT



Cat. No. RFBA4R30 with multiple Extension Ring Collars, Cat. No. RFBA24R05EXT and Terrazzo Ring Kit, Cat. No. FP-CTR

Cat. N° RFBA4R30 with multiple Extension Ring Collars, Cat. N° RFBA24R05EXT et l'ensemble d'anneau de terrazzo, Cat. N° FP-CTR

Ref. de cat. RFBA4R30 con varios collarines de anillo de extensión, Ref. de cat. RFBA24R05EXT y kit anillos para terrazo, Ref. de cat. FP-CTR



1d DEEP POUR (UP TO 4 INCHES [102 MM])

Cat. Nos. RFBA4R25 and RFBA4R30 floorboxes – Attach extension ring, Cat. No. RFBA24R4EXT prior to concrete pour. See installation instructions provided with extension ring. (Applies only to applications using flanged FloorPort covers, series FPCTC and FPBTC. Not compatible with flangeless FloorPort covers series FPCT and FPBT.)

Cat. Nos. RFBA4C25 and RFBA4C30 floorboxes – Attach extension ring, Cat. No. RFBA24C4EXT prior to concrete pour. See installation instructions provided with extension ring.

Extension rings (RFBA24R4EXT and RFBA24C4EXT) will extend above screed line. Upper section of extension ring extending above the concrete screed line to be cut flush prior to activation and cover installation.

PROFONDEUR DE COULÉE (JUSQU'À 4 POUÇES [102 MM])

Boîtiers de plancher Cat. No. RFBA4R25 et RFBA4R30 – fixez l'anneau de prolongement Cat. No. RFBA24R4EXT avant de couler le béton. Voir les instructions d'installation fournies avec l'anneau de prolongement. (S'applique uniquement aux applications utilisant des couvercles FloorPort à ailettes, séries FPCTC et FPBTC. Non compatible avec les couvercles FloorPort sans crochets des séries FPCT et FPBT).

Les numéros de cat. Boîtes de sol RFBA4C25 et RFBA4C30 - Fixez l'anneau de rallonge, no de cat. No. RFBA24C4EXT avant la mise en place du béton. Voir les instructions d'installation fournies avec la bague d'extension.

Les anneaux de prolongement (RFBA24R4EXT et RFBA24C4EXT) s'étend au-dessus de la règle à araser. Section supérieure de l'anneau de prolongement allant au dessus de la règle à araser le béton, à découper au niveau avant l'activation et l'installation du cache.

VERTIDO PROFUNDO (HASTA 4 PULGADAS [102 MM])

Cajas de piso Refs. de cat. RFBA4R25 y RFBA4R30 – Fije el anillo de extensión, Ref. de cat. RFBA24R4EXT antes de verter el hormigón. Consulte las instrucciones de instalación suministradas con el anillo de extensión. (Solo corresponde a las aplicaciones en las que se usan cubiertas FloorPort dentadas, serie FPCTC y FPBTC. No No compatibles con las cubiertas FloorPort no dentadas, serie FPCT y FPBT).

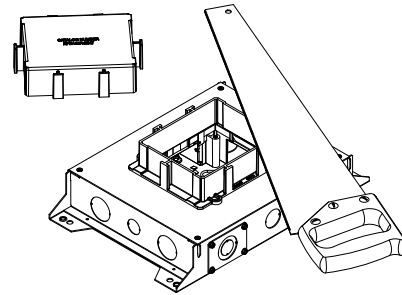
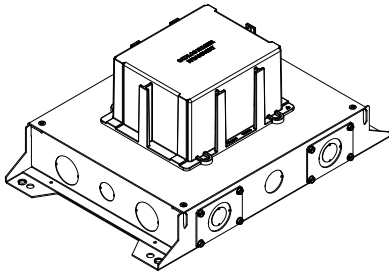
RFBA4C25 y RFBA4C30, cajas de piso: fjar el anillo de extensión, Ref. cat. RFBA24C4EXT antes de verter el hormigón. Consultar las instrucciones de instalación que se suministran con el anillo de extensión.

Los anillos de extensión (RFBA24R4EXT y RFBA24C4EXT) se extenderá por encima de la línea de revestimiento. La sección superior del anillo de extensión que sobrepasa la línea del revestimiento de hormigón debe cortarse a ras antes de la activación y la instalación de la cubierta.

Cat. No. RFBA4R30 with Cat. No. RFBA24R4EXT

Cat. No. RFBA4R30 avec Cat. No. RFBA24R4EXT

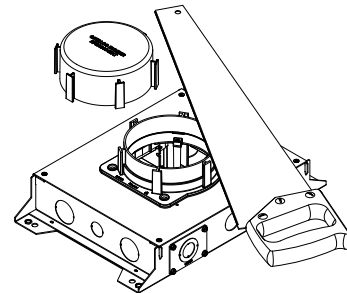
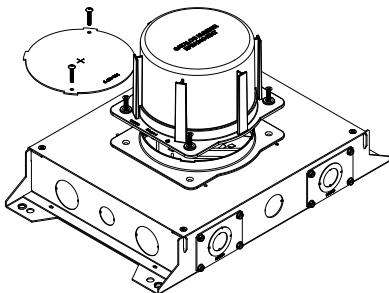
Ref. de cat. RFBA4R30 con la Ref. de cat. RFBA24R4EXT



Cat. No. RFBA4C30 with Cat. No. RFBA24C4EXT

Boîtiers de plancher Cat. No. RFBA4C30 avec Cat. No. RFBA24C4EXT

Ref. de cat. RFBA4C30 con Ref. de cat. RFBA24C4EXT

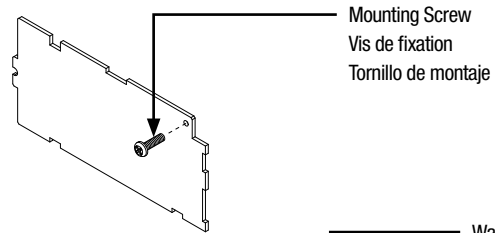


DEVICE INSTALLATION
INSTALLATION DU DISPOSITIF
INSTALACIÓN DE DISPOSITIVOS

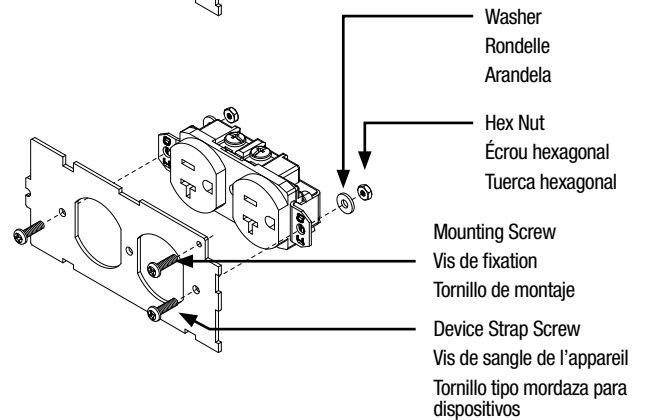
1 Remove temporary cover / clean debris from interior of floorbox
 Retirez le cache temporaire/nettoyez les débris à l'intérieur du boîtier de plancher.
 Retire la cubierta provisional y limpie los recibos del interior de la caja de piso

2 Attach device plate to receptacle or data connector.
 Fixez la plaque du dispositif à la prise ou au connecteur de données.
 Fije la placa de dispositivos en el receptáculo o en el conector de datos.

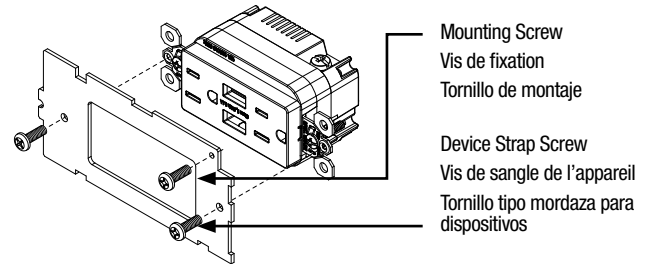
2a Device Plate Cat. No. RFBAB
 Plaque du dispositif Cat. No. RFBAB
 Placa de dispositivos Ref. de cat. RFBAB



2b Device Plate Cat. No. RFBDP
 Plaque du dispositif Cat. No. RFBDP
 Placa de dispositivos Ref. de cat. RFBDP



2c Device Plate Cat. No. RFBDEC
 Plaque du dispositif Cat. No. RFBDEC
 Placa de dispositivos Ref. de cat. RFBDEC

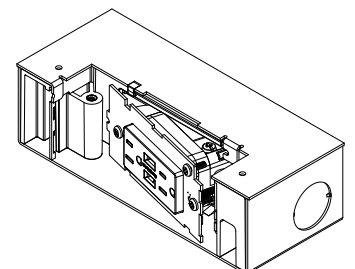
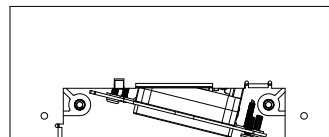


3 Install device plate (Compartments 1 & 3)
 Installez la plaque du dispositif. (Compartiments 1 et 3)
 Instale la placa de dispositivos (Compartimientos 1 y 3)

3a Position left end of device plate inboard of support pillar as shown

Positionnez l'extrémité gauche de la plaque du dispositif à l'intérieur du pilier de soutien comme indiqué.

Coloque el extremo izquierdo de la placa de dispositivos en el interior del pilar de soporte como se muestra

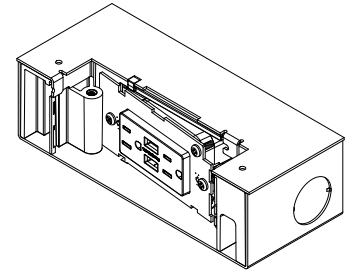
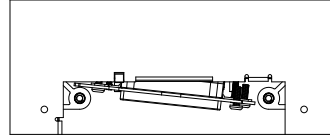


3b

Slide device plate left and rotate the right side towards the wiring compartment.

Faites glisser la plaque du dispositif vers la gauche et faites tourner le côté droit vers le compartiment de câblage.

Deslice la placa de dispositivos hacia la izquierda y gire el lado derecho hacia el compartimento de cableado.

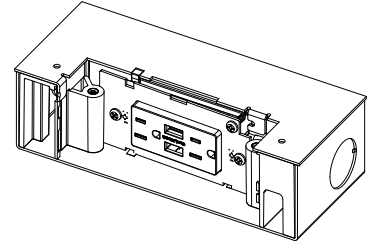
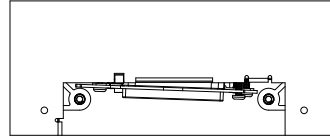


3c

Reposition device plate to the right with the ends behind the support pillars.

Repositionnez la plaque du dispositif à droite avec les extrémités derrière les piliers de soutien.

Coloque la placa de dispositivos en la derecha dejando los extremos detrás de los pilares de soporte.



4

Attach device plate

Fixez la plaque du dispositif.

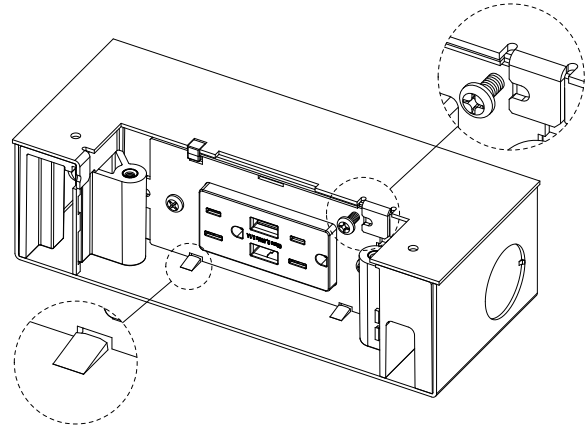
Fije la placa de dispositivos

4a

Align notches on the device plate with floorbox retention features. Press the device plate against the compartment opening until front of device plate is positioned behind retention features.

Alignez les encoches sur la plaque du dispositif avec les fixations de retenue du boîtier de plancher. Appuyez la plaque du dispositif contre l'ouverture du compartiment jusqu'à ce que l'avant de la plaque du dispositif soit positionné derrière les fixations de retenue.

Alinee las muescas de la placa de dispositivos con los elementos de retención de la caja de piso. Presione la placa de dispositivos contra la abertura del compartimento hasta que el frente de la placa de dispositivos quede detrás de los elementos de retención.

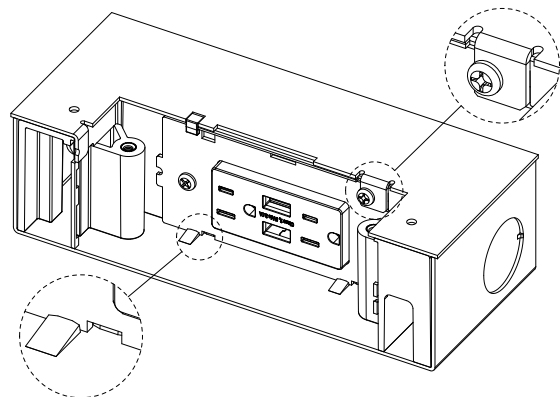


4b

Slide device plate right and tighten screw to secure in place.

Faites glisser la plaque du dispositif vers la droite et serrez la vis pour la fixer en place.

Deslice la placa de dispositivos hacia la derecha y apriete el tornillo para asegurar en su lugar.

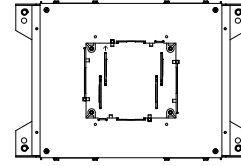


5 Verify separation of service. Barriers required between adjacent compartments of different services. Barriers may be omitted between adjacent compartments of similar services to allow pass through feed.

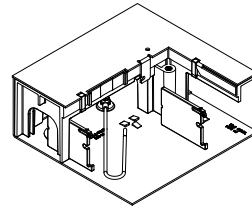
Vérifiez la séparation des services. Barrières requises entre les compartiments adjacents de différents services. Des barrières peuvent être omises entre les compartiments adjacents de services similaires pour permettre le passage de l'alimentation.

Verifique la separación del servicio. Las barreras son necesarias entre los compartimentos adyacentes de servicios diferentes. Las barreras pueden omitirse entre compartimientos adyacentes de servicios similares para permitir el paso a través de la entrada.

5a Locate barrier locations
Repérez les emplacements des barrières
Determine la ubicación de las barreras



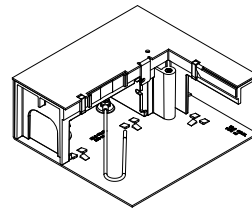
5b Slide barriers into position
Faites glisser les barrières en position
Deslice las barreras hasta que queden en su posición



5c Barriers to be fully inserted prior to attaching blank device plate (Cat. No. RFBA Series).

Les barrières doivent être complètement insérées avant de fixer les plaques du dispositif sur les compartiments 2 et 4.

Las barreras deben insertarse completamente antes de fijar las placas de dispositivos en los compartimientos 2 y 4.



6 Attach device plate to receptacle or data connector(s) as shown in previous steps and install. (Compartments 2 & 4) Unused compartments must be closed with blank device plate, Cat. No. RFBAB, (purchased separately) to prevent removal of barriers.

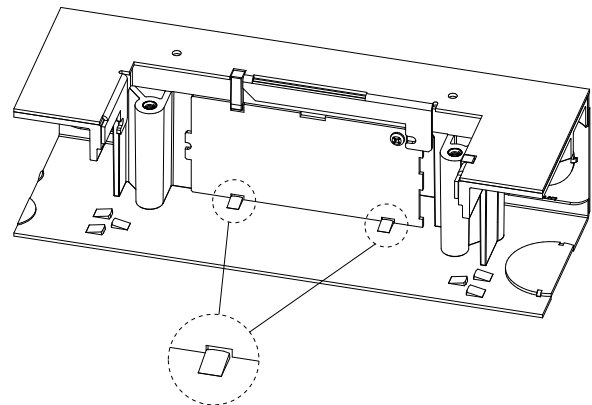
Fixez la plaque du dispositif à la prise ou au connecteur de données. Les compartiments inutilisés (compartiments 2 et 4) doivent être fermés avec une plaque du dispositif, Cat. No. RFBAB, (achetés séparément) pour empêcher le retrait des barrières.

Fije la placa de dispositivos en el receptáculo o en los conectores de datos como se mostró en los pasos anteriores e instale. (Compartimientos 2 y 4) Los compartimientos no utilizados deben cerrarse con la placa de dispositivos de obturación, Ref. de cat. RFBAB, (adquieren por separado) para evitar que se retiren las barreras.

6a Align notches on the device plate with floorbox retention features. Press the device plate against the compartment opening until front of device plate is positioned behind retention features.

Alignez les encoches sur la plaque du dispositif avec les dispositifs de fixation du boîtier de plancher. Appuyez la plaque du dispositif contre l'ouverture du compartiment jusqu'à ce que l'avant de la plaque du dispositif soit positionnée derrière les dispositifs de fixation.

Alinee las muescas de la placa de dispositivos con los elementos de retención de la caja de piso. Presione la placa de dispositivos contra la abertura del compartimiento hasta que el frente de la placa de dispositivos quede detrás de los elementos de retención.



6b

Slide device plate right and tighten screw to secure in place.

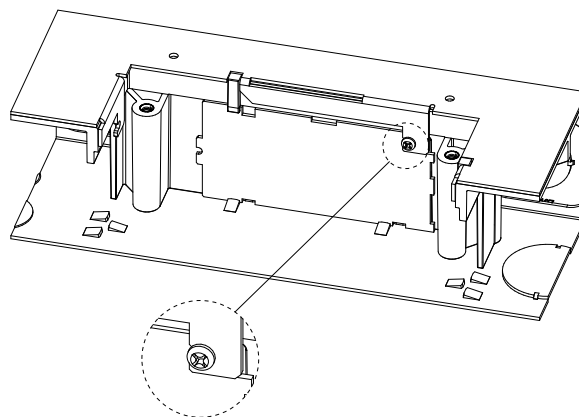
Caution: Device plate, Cat. No. RFBA Series must be installed on each side of floorbox to maintain enclosure integrity.

Faites glisser la plaque du dispositif vers la droite et serrez la vis pour la fixer en place.

Attention : La plaque du dispositif Cat. No. RFBA doit être installée de chaque côté du boîtier de plancher pour maintenir l'intégrité de l'enceinte.

Deslice la placa de dispositivos hacia la derecha y apriete el tornillo para asegurar en su lugar.

Precaución: La placa de dispositivos, Ref. de cat. Serie RFBA debe instalarse en cada uno de los lados de la caja de piso para mantener la integridad del cerramiento.



COVER INSTALLATION INSTALLATION DU CACHE INSTALACIÓN DE LA CUBIERTA

1

Install FloorPort series cover (FPCT, FPCTC, FPBT, FPBTC) per instructions provided with product on Cat. Nos. RFBA4R series floorboxes.

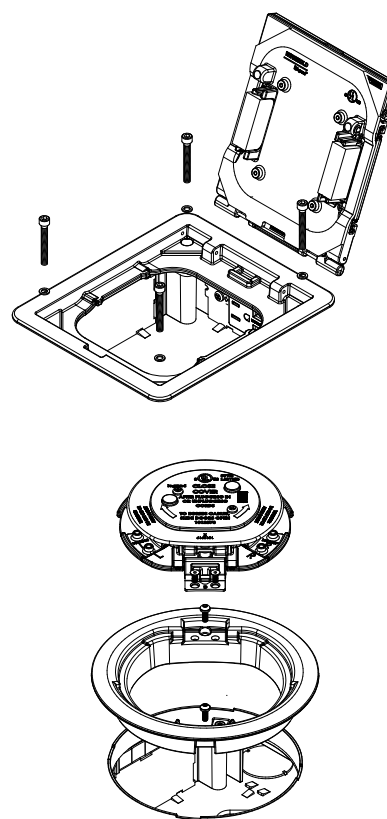
Install 6-inch Evolutions series cover (6CT2, 6CTC2) per instructions provided with product on Cat. Nos. RFBA4C series floorboxes.

Installez le couvercle de la série Floor Port (FPCT, FPCTC, FPBT, FPBTC) selon les instructions fournies avec le produit sur les boîtes de sol de la série RFBA4R. Nos. RFBA4R.

Installez le couvercle de la série Evolutions 6 pouces (6CT2, 6CTC2) selon les instructions fournies avec le produit sur les boîtes de sol de la série RFBA4C. Nos. RFBA4C.

Instalar la cubierta de la serie FloorPort (FPCT, FPCTC, FPBT, FPBTC) conforme a las instrucciones suministradas con las cajas de piso de la serie ref. cat. RFBA4R.

Instalar la cubierta de la serie Evolutions (6CT2, 6CTC2) de 6 pulgadas conforme a las instrucciones suministradas con las cajas de piso la serie ref. cat. RFBA4C.



FURNITURE FEED KIT (CAT. NO. RFBA24FF) TROUSSE D'ALIMENTATION MOBILIER 2 (CAT. NO. RFBA24FF) KIT DE ENTRADA PARA MUEBLES (REF. DE CAT. RFBA24FF)

1

Install Furniture Feed Kit, Cat. No. RFBA24FF. For use with floorboxes, Cat. Nos. RFBA4R25 & RFBA4R30 and furniture feed covers, Cat. Nos. FPFPT & FPFPTC

Installez la trousse d'alimentation mobilier, Cat. No. RFBA24FF. Pour une utilisation avec les boîtiers de plancher, Cat. No. RFBA4R25 et RFBA4R30 et les caches d'alimentation mobilier, Cat. No. FPFPT et FPFPTC

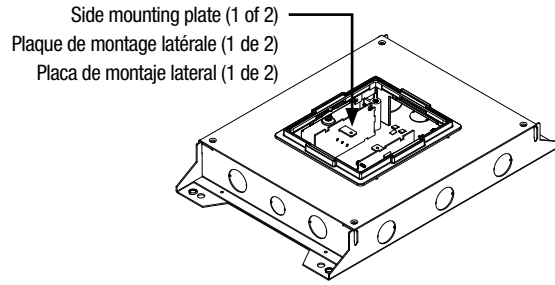
Instale el Kit de entrada para muebles, Ref. de cat. RFBA24FF. Para utilizar con las cajas de piso, Refs. de cat. RFBA4R25 y RFBA4R30 y las cubiertas de entrada para muebles, Refs. de cat. FPFPT y FPFPTC

1a

Attached (2) side mounting plates to sides of floorbox (compartments 2 & 4).

Fixez (2) plaques de montage latérales sur les côtés du boîtier de plancher (compartiments 2 et 4).

Placas de montaje lateral (2) aseguradas en los lados de la caja de piso (compartimientos 2 y 4).

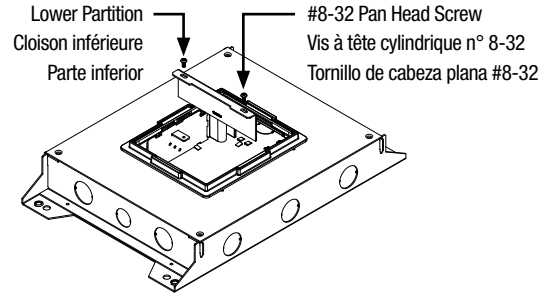


1b

Secure lower partition to flanges of side mounting plates with (2) #8-32 pan head screws.

Fixez la cloison inférieure aux brides des plaques de montage latérales à l'aide de (2) vis à tête cylindrique bombée n° 8-32.

Asegure la parte inferior en las bridas de las placas de montaje laterales con (2) tornillos de cabeza plana #8-32.

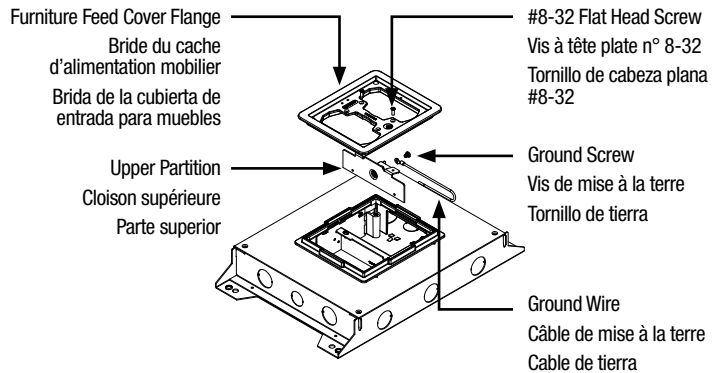


1c

Attach ground wire to upper partition using ground screw provided and wire to system ground. Secure upper partition to furniture feed cover flange with (2) #8-32 flat head screws.

Fixez le câble de terre à la cloison supérieure à l'aide de la vis de mise à la terre fournie et du câble de mise à la terre du système. Fixez la cloison supérieure à la bride du cache d'alimentation mobilier à l'aide de (2) vis à tête plate n° 8-32.

Fije el cable de tierra en la parte superior mediante el tornillo de tierra suministrado y conecte el cable con la tierra del sistema. Asegure la parte superior de la brida de la cubierta de entrada para muebles con (2) tornillos de cabeza plana #8-32.

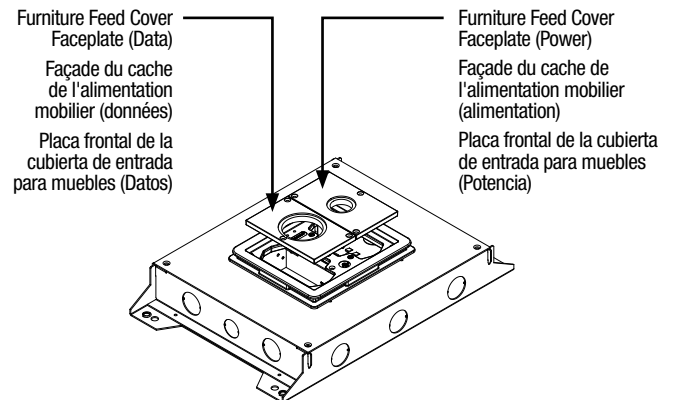


1d

Complete installation of furniture feed cover per instructions provided with product.

Terminez l'installation du cache d'alimentation mobilier conformément aux instructions fournies avec le produit.

Complete la instalación de la cubierta de entrada para muebles conforme a las instrucciones suministradas con el producto.



No: 1025914 0921

legrand

860.233.6251
1.877.BY.LEGRAND
www.legrand.us
www.legrand.ca

© Copyright 2021 Legrand All Rights Reserved.
© Copyright 2021 Tous droits réservés Legrand.
© Copyright 2021 Legrand Todos los derechos reservados.

