

INSTALLATION INSTRUCTIONS

IMPORTANT: Read before installing fixture. Retain for future reference.

WARNING: Make certain power is **OFF** before starting installation or attempting any maintenance.



SAFETY: This fixture must be wired in accordance with the National Electrical Code and applicable local codes and ordinances. Proper grounding is required to insure personal safety. Carefully observe grounding procedure under installation section.

WARNING: Make certain power is OFF before starting installation or attempting any maintenance. Risk of fire/electric shock. If not qualified, consult an electrician.

- **RISK OF ELECTRIC SHOCK**—Disconnect power at fuse or circuit breaker before installing or servicing.
- **RISK OF BURN**—Disconnect power and allow fixture to cool before servicing.
- **RISK OF PERSONAL INJURY**— Fixture may become damaged and/or unstable if not installed properly. Tighten all fixture components to their recommended torque values. Do not lift pole into place by securing lifting device to lighting fixture or mounting arm.

WALL/POLE MOUNT BRACKET

TOOL REQUIRED: 7/16" Socket wrench, drill, 3/16" drill bit.

1. Remove wall/pole mount bracket from fixture and set aside two 5/16"-18" fixture mounting bolts. Discard pipe-clamp bracket.
2. Determine mounting surface.
 - **Wall Mount:** Place bracket (wall/sq pole mount) face against mounting surface, with bracket arrow pointing up. (FIG. 1)
 - **Wood Pole Mount:** Place bracket (wood pole mount) face against pole with bracket arrow pointing up. (FIG. 2)
3. Make sure bracket is level. Drill Ø3/16" pilot holes. Drive four 1/4" x 2" long lag bolts (provided) where indicated. Tighten bolts to approx. 6-8 ft-lbs.

NOTE: DO NOT USE "FIXTURE" MOUNTING HOLES TO FASTEN BRACKET TO MOUNTING SURFACE.

LUMINAIRE INSTALLATION

TOOLS REQUIRED: 1/2" Socket wrench.

WALL/POLE MOUNT BRACKET (FIG. 3 and 4)

1. With supply wires pulled through either 1/2" conduit hole 6" to 8", slide fixture down over bracket and ensure support tab is correctly positioned inside the housing wall cavity.
2. Using 1/2" socket, drive the two pipe-clamp mounting bolts up through universal bracket and into luminaires threaded bolt holes. Tighten to 14-16 ft-lbs.

PIPE ARM (FIG. 5)

1. Use a 1/2" socket to remove the two 5/16"-18 pipe-clamp mounting bolts and remove and discard wall/pole mount bracket.
2. Re-attach pipe-arm bracket leaving enough space to allow mounting arm to slide onto desired leveling step.
3. With supply wires pulled through mounting pipe 6" to 8", tighten the two pipe-clamp mounting bolts using 1/2" socket to 14-16 ft-lbs.

WIRING

TOOLS REQUIRED: Philips or flathead screwdriver.

NOTE: ALL WIRING TO BE DONE IN ACCORDANCE WITH THE NATIONAL ELECTRICAL CODE AND APPLICABLE LOCAL CODES AND ORDINANCES.

1. Open fixture using screw driver and allow access door to hang from hinge. (FIG. 6)
2. Pull supply wires into fixture housing and connect ground service wire to green factory installed wire. Connect line service lead (hot wire) to black factory installed wire. Connect neutral service wire to white factory installed wire.

NOTE: SEE WIRING DIAGRAM FOR ADDITIONAL DETAILS (FIG. 7)

FIG. 1

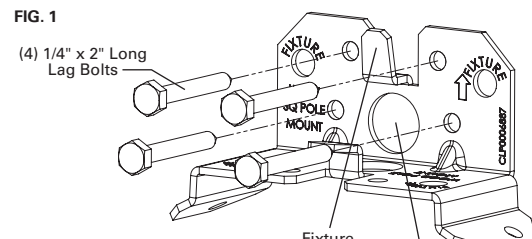


FIG. 2

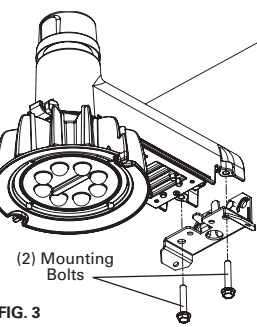
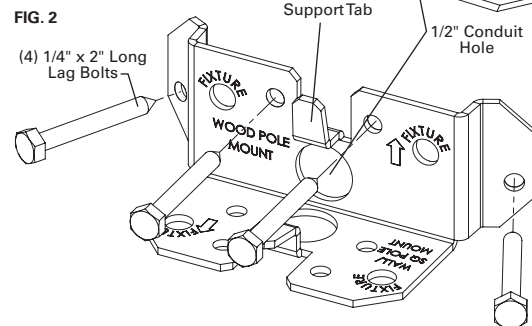


FIG. 3

FIG. 5

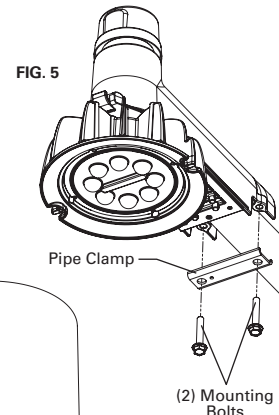
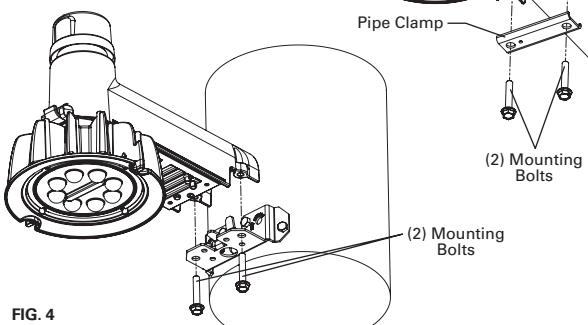


FIG. 4



These instructions do not claim to cover all details or variations in the equipment, procedure, or process described, nor to provide directions for meeting every possible contingency during installation, operation or maintenance. When additional information is desired to satisfy a problem not covered sufficiently for user's purpose, please contact your nearest representative. NOTE: Specifications and dimensions subject to change without notice.

INSTALLATION INSTRUCTIONS

IMPORTANT: Read before installing fixture. Retain for future reference.

WARNING: Make certain power is **OFF** before starting installation or attempting any maintenance.

3. Position and secure all wires away from all other electrical components.
4. Close access door, ensure mylar barrier is pushed inside the fixture and tighten door screw (25-30 in-lbs).

PHOTOCONTROL (SHIPPED ATTACHED TO FIXTURE)

TOOLS REQUIRED: Flathead screwdriver.

1. Remove NEMA photocontrol, loosen two flathead screws enough to allow rotation of the receptacle.
2. Insert screwdriver into center slot and rotate receptacle until indicator arrow points north or desired direction. Tighten screws.
3. Insert the photocontrol (or shorting cap) into receptacle and twist into locked position.

SMALL REFRACTOR (SOLD SEPARATELY)

TOOL REQUIRED: 1/4" Socket or flathead screw driver.

1. Insert provided 8-32 x 1/2" thread forming screws into mounting holes. Place 1/8" o-rings over screw threads to hold screws within refractor. (**FIG. 8**)
2. Center refractor to luminaire housing and align refractor thru-holes to die-cast housing mounting holes. (**FIG. 9**)
3. Tighten the two screws into holes provided in die-cast housings (approximately 7-10 in-lbs.).

ANSI/NEMA REFRACTOR (SOLD SEPARATELY)

1. Place latches over latch hooks in housing and snap latches down to secure refractor to housing. (**FIG. 10**)

MAINTENANCE

NOTE: A REGULAR MAINTENANCE SCHEDULE SHOULD BE FOLLOWED TO RETAIN OPTIMAL LIGHT OUTPUT AND THERMAL PERFORMANCE. OPTICAL LENS CLEANING SHOULD BE PERFORMED WITH A CLEAN DRY CLOTH TO REMOVE ANY DUST OR OTHER CONTAMINANTS. ADDITIONAL CLEANING CAN BE PERFORMED WITH NON-ABRASIVE CLEANSER.

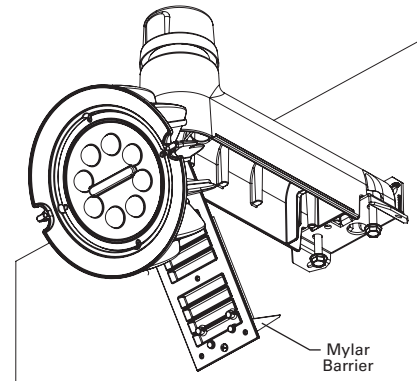


FIG. 6

FIG. 7 - Wiring Diagram No Terminal Block

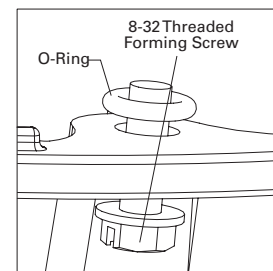
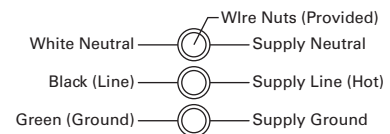
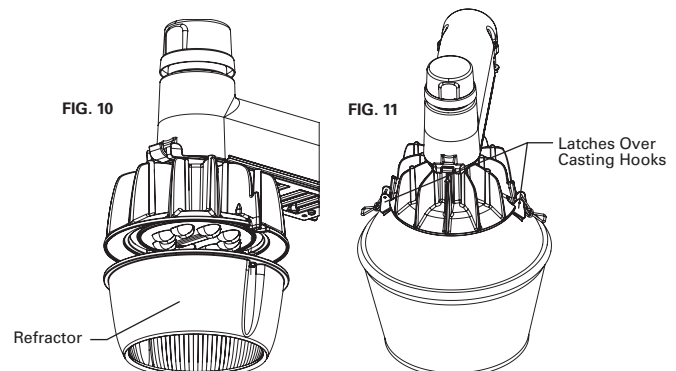


FIG. 8



These instructions do not claim to cover all details or variations in the equipment, procedure, or process described, nor to provide directions for meeting every possible contingency during installation, operation or maintenance. When additional information is desired to satisfy a problem not covered sufficiently for user's purpose, please contact your nearest representative. NOTE: Specifications and dimensions subject to change without notice.

INSTRUCTIONS D'INSTALLATION

IMPORTANT: À lire avant l'installation du luminaire. Conservez pour consultation future.

AVERTISSEMENT: Assurez-vous que l'alimentation électrique est coupée avant de commencer l'installation ou de procéder à tout entretien.



SÉCURITÉ: Le câblage du luminaire doit être conforme au Code national de l'électricité, les lois et ordonnances locales en vigueur. Une mise à la terre adéquate est requise afin d'assurer votre sécurité. Respectez soigneusement la procédure de mise à la terre du chapitre d'installation.

AVERTISSEMENT: Assurez-vous que l'alimentation électrique est coupée avant de commencer l'installation ou de procéder à tout entretien. Risque d'incendie ou de décharge électrique. Si vous n'êtes pas qualifié, consultez un électricien.

- **RISQUE DE DÉCHARGE ÉLECTRIQUE** - Débranchez la source d'alimentation en enlevant le fusible ou en déclenchant le disjoncteur avant l'installation ou l'entretien.
- **RISQUE DE BRÛLURE** - Débranchez la source d'alimentation et laissez refroidir le luminaire avant de procéder à son entretien.
- **RISQUE DE BLESSURES** - Ce luminaire peut s'endommager s'il n'est pas installé correctement ou s'il est instable. Serrez tous les composants du luminaire selon les valeurs de couple recommandées. Ne maintenez pas le poteau en place en le sécurisant avec un dispositif de levage au luminaire ou au bras de montage.

SUPPORT DE MONTAGE MURAL/SUR POTEAU

OUTILS REQUIS: Clé à douille de 7/16 po, perceuse, mèche de 3/16 po.

1. Enlevez le support de montage mural/sur poteau du luminaire et mettez de côté deux boulons de montage pour luminaire de 5/16 po - 18 po. Jetez le support du collier de serrage pour tuyaux.
2. Déterminez la surface de montage.
 - **Montage mural:** Placez le support (montage mural/poteau carré) de façon à ce que la face soit contre la surface de montage. La flèche du support doit pointer vers le haut. (ILL. 1)
 - **Montage sur poteau de bois:** Placez le support (montage sur poteau de bois) de façon à ce que la face soit contre le poteau. La flèche du support doit pointer vers le haut. (ILL. 2)
3. Assurez-vous que le support est à niveau. Percez des trous pilotes d'un diamètre de 3/16 po. Insérez quatre tire-fonds longs de 1/4 po x 2 po (fournis) à l'endroit indiqué. Serrez les tire-fonds à environ 6 à 8 pi-lb.

REMARQUE: NE PAS UTILISER LES ORIFICES DE MONTAGE DU LUMINAIRE POUR ATTACHER LE SUPPORT À LA SURFACE DE MONTAGE.

INSTALLATION DU LUMINAIRE

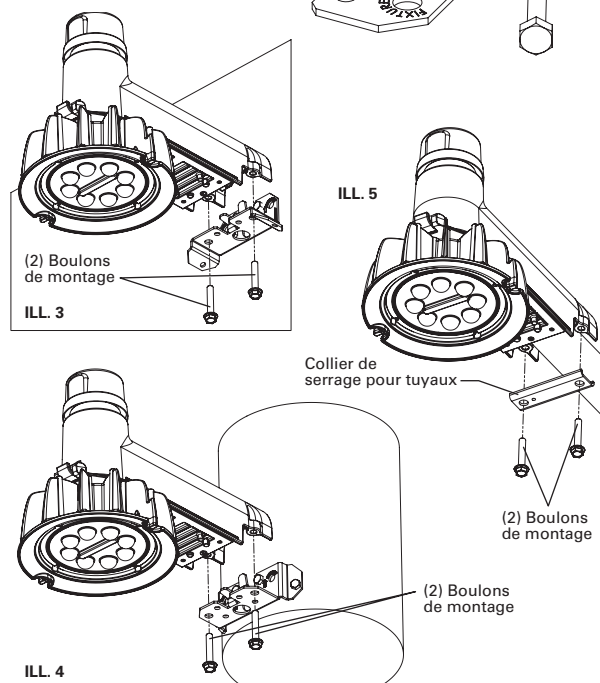
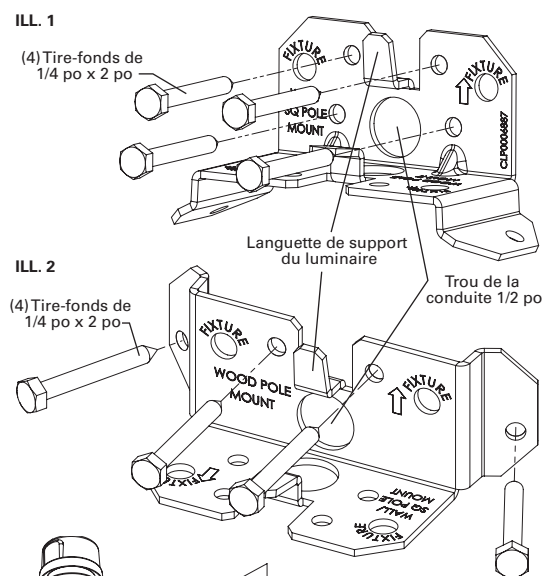
OUTILS REQUIS: Clé à douille de 1/2 po.

SUPPORT DE MONTAGE MURAL/SUR POTEAU (ILL. 3 et 4)

1. Lorsque les fils d'alimentation sont acheminés à travers un trou de conduite de 1/2 po ou de 6 po à 8 po, glissez le luminaire vers le bas et par-dessus le support et assurez-vous que la languette de soutien est bien positionnée dans la cavité murale du boîtier.
2. À l'aide d'une douille de 1/2 po, insérez les deux boulons de montage du collier de serrage pour tuyaux à travers le support universel et dans les trous des boulons filetés des luminaires. Serrez à 14 à 16 pi-lb.

BRAS DU TUBE (ILL. 5)

1. Utilisez une douille de 1/2 po pour retirer les deux boulons de montage du collier de serrage pour tuyaux de 5/16 po - 18 po puis enlevez et jetez le support de montage mural/sur poteau.
2. Attachez à nouveau le support du collier de serrage pour tuyau en laissant assez d'espace pour permettre au bras de montage de glisser sur la marche de nivelage désirée.
3. Lorsque les fils d'alimentation sont acheminés dans un tube de montage de 6 po à 8 po, serrez les deux boulons de montage du collier de serrage pour tuyaux à l'aide d'une douille de 1/2 po à 14 à 16 pi-lb.



Ces instructions ne prétendent pas couvrir tous les détails ou toutes les différences d'équipement, de procédures ou de procédés décrits ni fournir de directives pouvant répondre à toutes les éventualités pouvant survenir pendant l'installation, le fonctionnement ou l'entretien. Si des renseignements additionnels sont nécessaires afin de résoudre un problème insuffisamment décrit pour l'utilisation, veuillez communiquer avec votre représentant le plus près de chez vous. **REMARQUE:** Les caractéristiques techniques et les dimensions sont sujettes à modifications sans préavis.

INSTRUCTIONS D'INSTALLATION

IMPORTANT: À lire avant l'installation du luminaire. Conservez pour consultation future.

AVERTISSEMENT: Assurez-vous que l'alimentation électrique est coupée avant de commencer l'installation ou de procéder à tout entretien.

CÂBLAGE

OUTILS REQUIS: Tournevis cruciforme ou à tête plate.

REMARQUE: TOUT LE CÂBLAGE DOIT ÊTRE EFFECTUÉ EN CONFORMITÉ AVEC LE CODE NATIONAL DE L'ÉLECTRICITÉ ET AVEC LES CODES ET LES RÈGLEMENTS LOCAUX EN VIGUEUR.

1. Ouvrez le luminaire à l'aide d'un tournevis et laissez pendre la porte d'accès de la charnière. (ILL. 6)
2. Acheminez les fils d'alimentation dans le boîtier du luminaire et raccordez le fil de mise à la terre au fil vert installé en l'usine. Raccordez le fil de sortie (fil chargé) au fil noir installé en l'usine. Raccordez le fil neutre au fil blanc installé en usine.

REMARQUE: CONSULTEZ LE SCHÉMA DE BRANCHEMENT POUR OBTENIR PLUS DE RENSEIGNEMENTS (ILL. 7)

3. Installez et attachez tous les fils loin des autres composantes électriques.
4. Fermez la porte d'accès, assurez-vous que la barrière en mylar est poussée à l'intérieur du luminaire et serrez la vis de la porte (25 à 30 pi-lb).

INTERRUPTEUR PHOTO-ÉLECTRIQUE (EXPÉDIÉ FIXÉ AU LUMINAIRE)

OUTILS REQUIS: Tournevis pour vis à tête plate.

1. Retirez l'interrupteur photo-électrique NEMA et desserrez les deux vis à tête plate pour permettre la rotation du réceptacle.
2. Insérez un tournevis au centre de la fente et tournez le réceptacle jusqu'à la flèche pointe vers le nord ou dans la direction désirée. Serrez les vis.
3. Insérez l'interrupteur photo-électrique (ou fiche de mise en court-circuit) dans le réceptacle et tournez-le pour le verrouiller en place.

PETIT RÉFRACTEUR (VENDU SÉPARÉMENT)

OUTILS REQUIS: Douille de 1/4 po ou tournevis à tête plate.

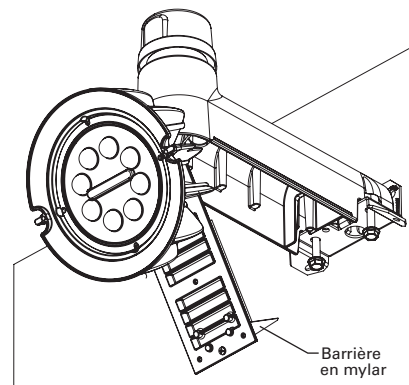
1. Insérez les vis à formage de filet 8-32 x 1/2 po dans les orifices de montage. Insérez les joints toriques de 3,2 mm (1/8 po) par-dessus les têtes de vis afin de garder les vis dans le réfracteur. (ILL. 8)
2. Centrez le réfracteur au boîtier du luminaire et alignez les trous débouchants du réfracteur avec les orifices de montage du boîtier moulé sous pression. (ILL. 9)
3. Serrez les deux vis dans les orifices existants du boîtier moulé sous pression (environ 7 à 10 po-lb).

RÉFRACTEUR ANSI/NEMA (VENDU SÉPARÉMENT)

1. Placez les loquets par-dessus les crochets de verrouillage et enclenchez les loquets pour fixer le réfracteur au boîtier. (ILL. 10)

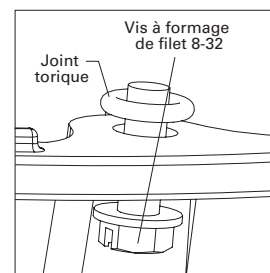
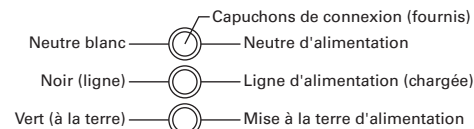
ENTRETIEN

REMARQUE: FAITES UN ENTRETIEN PÉRIODIQUE AFIN D'OBTENIR UNE SORTIE LUMINEUSE ET THERMIQUE OPTIMALES DU LUMINAIRE. UN NETTOYAGE DE LA LENTILLE OPTIQUE DOIT ÊTRE FAIT EN UTILISANT UN LINGE PROPRE ET SEC AFIN DE RETIRER LA SALETÉ ET LES AUTRES DÉBRIS. UN NETTOYAGE ADDITIONNEL PEUT ÊTRE FAIT AVEC UN NETTOYANT NON ABRASIF.

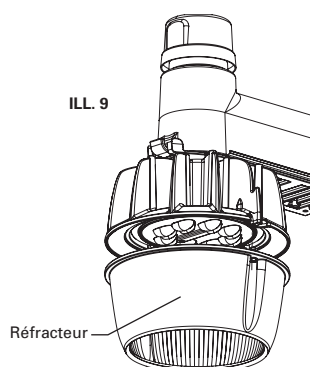


ILL. 6

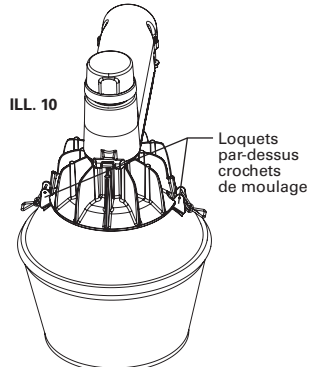
ILL. 7 - Plaque à bornes du schéma de câblage no



ILL. 8



ILL. 9



ILL. 10

Loquets par-dessus crochets de moulage

Ces instructions ne prétendent pas couvrir tous les détails ou toutes les différences d'équipement, de procédures ou de procédés décrits ni fournir de directives pouvant répondre à toutes les éventualités pouvant survenir pendant l'installation, le fonctionnement ou l'entretien. Si des renseignements additionnels sont nécessaires afin de résoudre un problème insuffisamment décrit pour l'utilisation, veuillez communiquer avec votre représentant le plus près de chez vous. **REMARQUE:** Les caractéristiques techniques et les dimensions sont sujettes à modifications sans préavis.

INSTRUCCIONES DE INSTALACIÓN

IMPORTANTE: Lea antes de instalar el accesorio. Conserve para referencia futura.

ADVERTENCIA: Asegúrese de que la alimentación esté APAGADA antes de iniciar la instalación o de intentar realizar el mantenimiento.



SEGURIDAD: Este accesorio debe cablearse según el Código Nacional Eléctrico y los códigos y ordenanzas locales aplicables. Se requiere una conexión a tierra adecuada para garantizar la seguridad personal. Observe con atención el procedimiento de conexión a tierra en la sección de instalación.

ADVERTENCIA: Asegúrese de que la alimentación esté APAGADA antes de iniciar la instalación o de intentar realizar el mantenimiento.

- **RIESGO DE DESCARGA ELÉCTRICA:** Corte la alimentación desde el fusible o el disyuntor antes de realizar tareas de instalación o mantenimiento.
- **RIESGO DE QUEMADURAS:** Corte la alimentación y permita que el accesorio se enfríe antes de realizar el mantenimiento.
- **RIESGO DE LESIONES PERSONALES:** El accesorio puede dañarse y/o volverse inestable si no se instala correctamente. Ajuste todos los componentes del accesorio según los valores de torque recomendados. No eleve el polo en su lugar asegurando el dispositivo de elevación al accesorio de iluminación o al brazo de montaje.

SOPORTE DE MONTAJE EN PARED/POLO

HERRAMIENTA NECESARIA: Llave de cubo de 1,11 cm, taladro, broca de taladro de 1,11 cm.

1. Retire el soporte de montaje en pared/polo del accesorio y aparte dos pernos de montaje del accesorio de 7,9 mm-47,5 cm. Deseche el soporte de la abrazadera del tubo.
2. Determine la superficie de montaje.
 - **Montaje en pared:** Coloque la superficie del soporte (montaje en pared/polo cuadrado) contra la superficie de montaje, con la flecha del soporte apuntando hacia arriba. (FIG. 1)
 - **Montaje en polo de madera:** Coloque la superficie del soporte (montaje en polo de madera) contra el polo, con la flecha del soporte apuntando hacia arriba. (FIG. 2)
3. Asegúrese de que el soporte esté nivelado. Taladre orificios guía de 1,11 cm. Coloque cuatro pernos de fijación largos de 6,3 mm x 50 mm (suministrados) donde se indica. Ajuste los pernos a aproximadamente 8-10 Nm.

NOTA: NO UTILICE LOS ORIFICIOS DE MONTAJE DEL "ACCESORIO" PARA AJUSTAR EL SOPORTE A LA SUPERFICIE DE MONTAJE.

INSTALACIÓN DE LA LUMINARIA

HERRAMIENTAS NECESARIAS: Llave de cubo de 12,7 mm.

SOPORTE DE MONTAJE EN PARED/POLO (FIG. 3 y 4)

1. Con los cables de suministro atravesados por un orificio de conducto de 12,7 mm de 15,2 cm a 20,3 cm, deslice el accesorio hacia abajo sobre el soporte y asegúrese de que la pestaña del soporte esté correctamente posicionada dentro de la cavidad de la pared del alojamiento.
2. Utilizando un cubo de 12,7 mm, coloque dos pernos de montaje de abrazadera del tubo por a través del soporte universal y dentro de los orificios de los pernos roscados de las luminarias. Ajuste a 16-18 Nm.

BRAZO DEL TUBO (FIG. 5)

1. Utilice un cubo de 12,7 mm para quitar los dos pernos de montaje de abrazadera del tubo de 7,9 mm-47,5 cm y retire y deseche el soporte de montaje en pared/polo.
2. Vuelva a conectar el soporte del brazo del tubo dejando suficiente espacio para permitir que el brazo de montaje se deslice en el paso de nivelación deseado.
3. Con los cables suministrados atravesados por el tubo de montaje de 15,2 cm a 20,3 cm, ajuste los dos pernos de montaje de abrazadera del tubo utilizando un cubo de 12,7 mm a 16-18 Nm.

FIG. 1

(4) Pernos de fijación largos de 6,3 mm x 50 mm

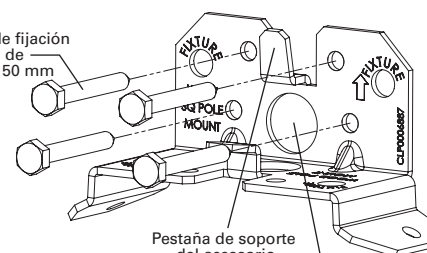


FIG. 2

(4) Pernos de fijación largos de 6,3 mm x 50 mm

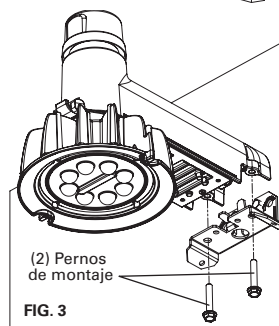
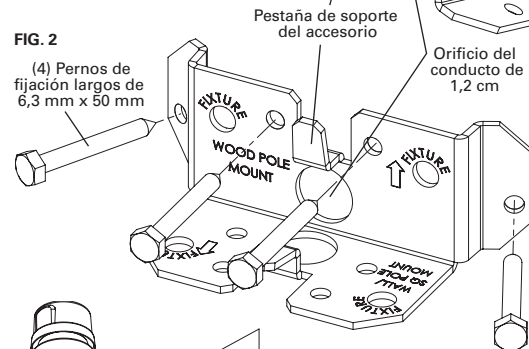


FIG. 3

FIG. 5

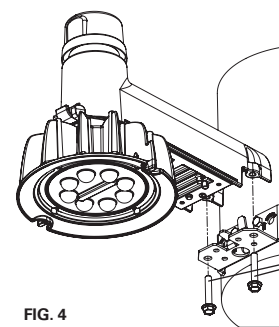
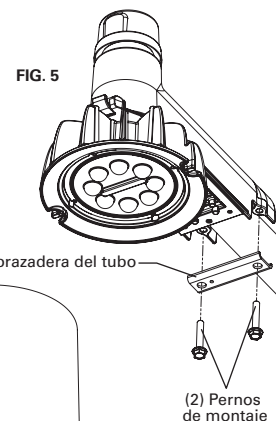


FIG. 4

Estas instrucciones no tienen por objetivo cubrir todos los detalles o variaciones del equipo, los procedimientos o procesos descritos, ni proveer directivas para gestionar cualquier posible contingencia durante la instalación, el funcionamiento o el mantenimiento. Cuando necesite información adicional para satisfacer un problema que no tenga la cobertura suficiente para el objetivo del usuario, comuníquese con su representante más cercano. **NOTA:** Las especificaciones y dimensiones están sujetas a cambios sin previo aviso.

INSTRUCCIONES DE INSTALACIÓN

IMPORTANTE: Lea antes de instalar el accesorio. Conserve para referencia futura.

ADVERTENCIA: Asegúrese de que la alimentación esté APAGADA antes de iniciar la instalación o de intentar realizar el mantenimiento.

CABLEADO

HERRAMIENTAS NECESARIAS: Destornillador Philips o de cabeza plana.

NOTA: TODO EL CABLEADO DEBE REALIZARSE SEGÚN EL CÓDIGO NACIONAL ELÉCTRICO Y LOS CÓDIGOS Y ORDENANZAS LOCALES APLICABLES.

1. Abra el accesorio con el destornillador y permita que la puerta de acceso cuelgue de la bisagra. (FIG. 6)
2. Tire de los cables de suministro dentro del alojamiento del accesorio y conecte el cable de conexión a tierra al cable verde instalado en fábrica. Conecte el conector de servicio de línea (cable vivo) al cable negro instalado en fábrica. Conecte el cable de servicio neutro al cable blanco instalado en fábrica.

NOTA: CONSULTE EL DIAGRAMA DE CABLEADO PARA OBTENER DETALLES ADICIONALES (FIG. 7)

3. Coloque y asegure todos los cables lejos de todos los demás componentes eléctricos.
4. Cierre la puerta de acceso, asegúrese de que la barrera de mylar esté presionada dentro del accesorio y ajuste el tornillo de la puerta a 2,8-3,4 Nm.

FOTOCONTROL (SE ENVÍA CONECTADO AL ACCESORIO)

HERRAMIENTAS NECESARIAS: Destornillador de cabeza plana.

1. Retire el fotocontrol NEMA y afloje dos tornillos de cabeza plana lo suficiente para permitir la rotación del receptáculo.
2. Inserte el destornillador en la ranura central y gire el receptáculo hasta que la flecha indicadora apunte al norte o a la dirección deseada. Ajuste los tornillos.
3. Inserte el fotocontrol (o la tapa de cortocircuito) en el receptáculo y gírelo hacia la posición de bloqueo.

REFRACTOR PEQUEÑO (SE VENDE POR SEPARADO)

HERRAMIENTA NECESARIA: Destornillador de cabeza plana o cubo de 63 mm.

1. Inserte los tornillos autoroscantes de 6,35 x 12,7 mm provistos en los orificios de montaje. Coloque las juntas tóricas de 3,2 mm sobre los tornillos autoroscantes para sujetar los tornillos en el refractor. (FIG. 8)
2. Centre el refractor con el alojamiento de la luminaria y alinee los orificios del refractor con los orificios de montaje del alojamiento de fundición. (FIG. 9)
3. Ajuste los dos tornillos en los orificios provistos de los alojamientos de fundición (aproximadamente 0,8-1,3 Nm).

REFRACTOR ANSI/NEMA (SE VENDE POR SEPARADO)

1. Coloque los cerrojos sobre los ganchos para cerrojos en el alojamiento y encastre los cerrojos para asegurar el refractor al alojamiento. (FIG. 10)

MANTENIMIENTO

NOTA: DEBE REALIZARSE UN MANTENIMIENTO REGULAR PLANIFICADO PARA OBTENER UN RESULTADO DE ILUMINACIÓN Y UN RENDIMIENTO TÉRMICO ÓPTIMOS. DEBE LIMPIAR LA LENTE ÓPTICA CON UN PAÑO SECO LIMPIO PARA EXTRAER EL POLVO O CUALQUIER OTRO CONTAMINANTE. PUEDE REALIZAR LIMPIEZA ADICIONAL CON UN LIMPIADOR NO ABRASIVO.

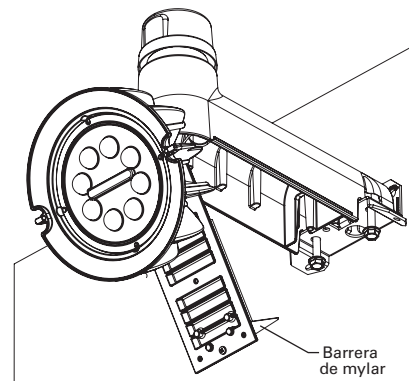


FIG. 6

FIG. 7 - Diagrama de cableado sin bloque de terminales

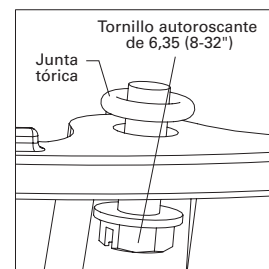
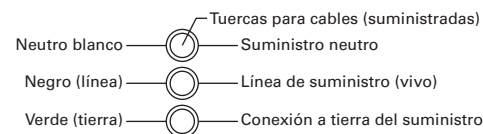


FIG. 8

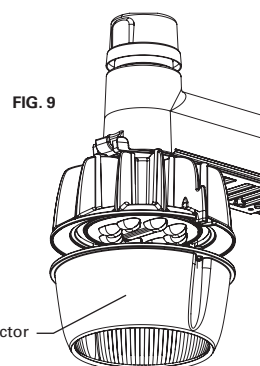


FIG. 9

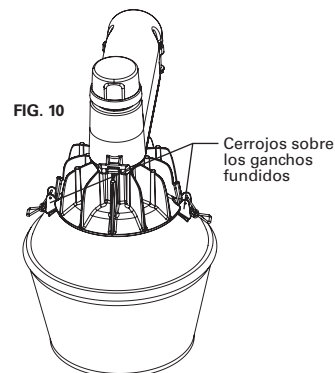


FIG. 10

Cerrojos sobre los ganchos fundidos

Estas instrucciones no tienen por objetivo cubrir todos los detalles o variaciones del equipo, los procedimientos o procesos descritos, ni proveer directivas para gestionar cualquier posible contingencia durante la instalación, el funcionamiento o el mantenimiento. Cuando necesite información adicional para satisfacer un problema que no tenga la cobertura suficiente para el objetivo del usuario, comuníquese con su representante más cercano. **NOTA:** Las especificaciones y dimensiones están sujetas a cambios sin previo aviso.

