

Installation Instructions – SN LED

Instructions d'installation - DEL SN

Instrucciones de instalación de la luminaria LED SN

IMPORTANT: Read carefully before installing fixture. Retain for future reference.

WARNING

Risk of fire, electrical shock, cuts and or other casualty hazards. This product must be installed in accordance with the applicable installation code by a person familiar with the construction and operation of the product and the hazards involved. Cooper Lighting assumes no responsibility for claims brought about by improper or careless installation or handling of this product.

ATTENTION

Receiving Department: Note actual fixture description of any shortage or noticeable damage on delivery receipt. File claim for common carrier (LTL) directly with carrier. Claims for concealed damage must be filed within 15 days of delivery. All damaged material, complete with original packing must be retained.

CAUTION

Edges May Cut. Handle with care.

CAUTION

Risk of burn. Disconnect power and allow fixture to cool before changing bulb or handling fixture.

WARNING

Risk of Fire and Electric Shock. If not qualified, consult an electrician.

NOTICE

Green ground screw provided in proper location. Do not relocate.

NOTICE

If supply wires are located within 3 inches of ballast, use wire rated for at least 90°C (194°F).



Cooper Lighting

by **EAT•N**

INSTALLATION

SN LED

1. Remove product from packaging. Channel covers are not fastened for installation purposes.
2. Wire according to code.
3. Install channel cover with screws provided (Figure 1).

Row Aligner Instructions

1. Rotate end, pulling slightly the channel apart and pushing the bottom of the end (Figure 2.).
2. Bend the row aligner and separate it from end (Figure 3.).
3. Insert row aligner into channel. Insert wire holder if running a harness along the row of fixtures (Figure 4.).
4. Add screws on the side of channels (Figure 4.).
5. Insert harness into wire holder if applicable (Figure 5.).

Note: Endplate must remain in place at end of row.

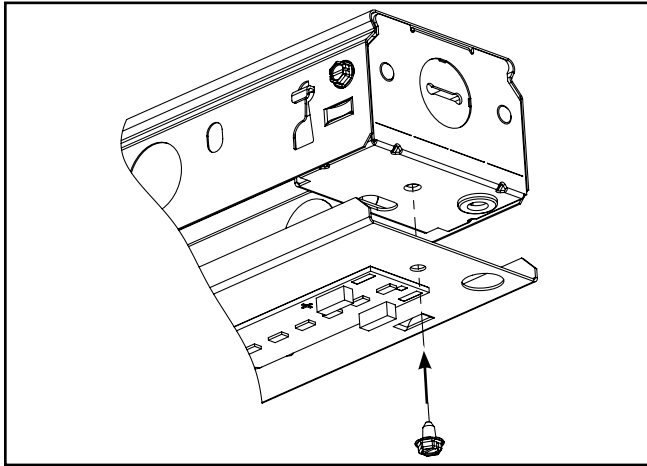


Figure 1.

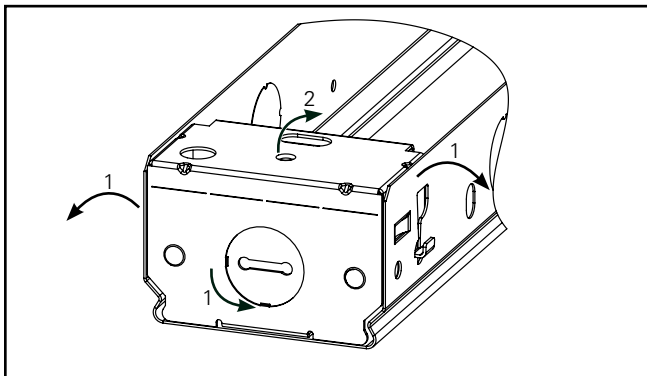


Figure 2.

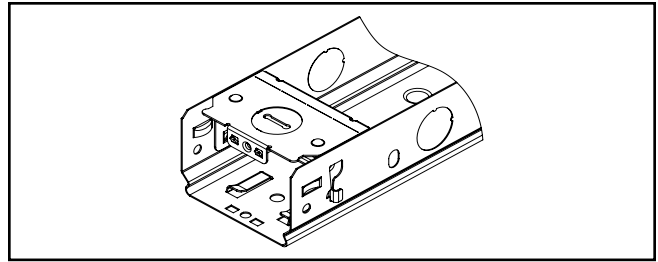


Figure 3.

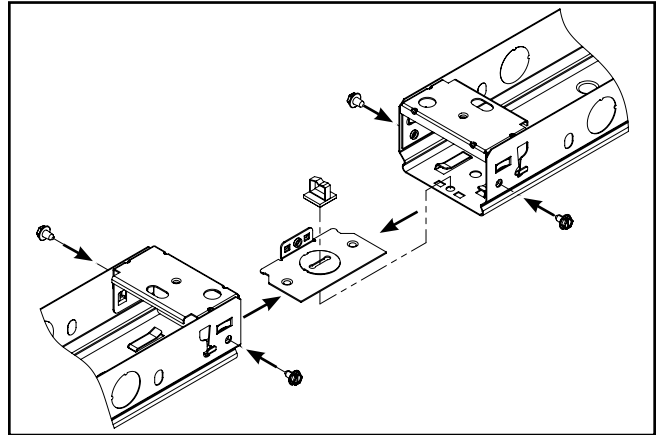


Figure 4.

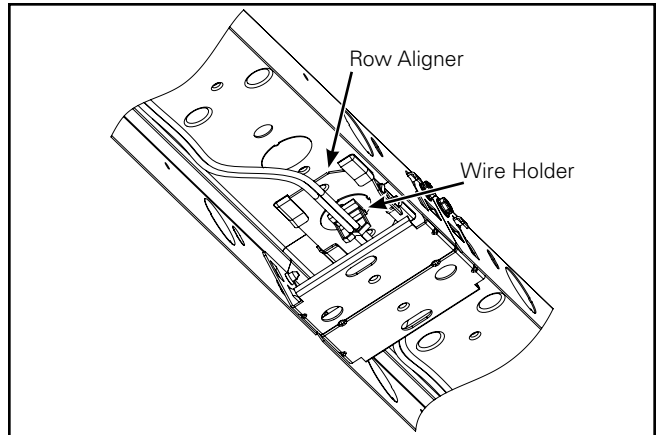


Figure 5.

IMPORTANT : Lisez attentivement avant d'installer le luminaire. Conservez pour une référence future.

⚠️ AVERTISSEMENT

Risque d'incendie, de décharge électrique, de coupures et autres risques de blessures. Ce produit doit être installé selon le code d'installation applicable par une personne à l'aise avec la construction et le fonctionnement du produit ainsi qu'avec les dangers potentiels que cela implique. Cooper Lighting n'assume aucune responsabilité pour les réclamations provenant de l'installation ou de la manipulation incorrecte ou négligente de ce produit.

ATTENTION

Service de la réception : Notez la description de toute panne ou de dommage visible du luminaire actuel sur le reçu de livraison. Soumettez une réclamation pour le transporteur public (chargement partiel) directement avec le transporteur. Les réclamations pour des dommages cachés doivent être remplies dans les 15 jours suivant la livraison. Tout le matériel endommagé ainsi que l'emballage d'origine doit être conservé.

⚠️ MISE EN GARDE

Les bords peuvent être coupants. Manipuler avec soin.

⚠️ MISE EN GARDE

Risque de brûlures. Mettez l'alimentation électrique hors tension et laissez refroidir le luminaire avant de le manipuler ou de changer la lampe.

⚠️ AVERTISSEMENT

Risque d'incendie et de décharge électrique. Si vous n'êtes pas qualifié, consultez un électricien.

AVIS

Vis de mise à la terre verte fournie à l'emplacement approprié. Ne modifiez pas l'emplacement.

AVIS

Si les fils d'alimentation sont situés à moins de 76,2 mm (3 po) du ballast, utilisez un fil classifié pour tolérer un minimum de 90 °C (194 °F).



INSTALLATION

DEL SN

1. Retirez le produit de l'emballage. Les protecteurs du canal ne sont pas fixés à des fins d'installation.
2. Câblez conformément aux codes.
3. Installez les protecteurs du canal à l'aide des vis fournies (Figure 1.).

Instructions pour l'aligneur de rangées

1. Faites tourner l'extrémité en tirant légèrement le canal et en poussant le bas de l'extrémité (Figure 2.).
2. Pliez l'aligneur de rangées et séparez-le de l'extrémité (Figure 3.).
3. Insérez l'aligneur de rangées dans le canal. Insérez un porte-conducteur si vous acheminez un faisceau le long de la rangée de luminaires (Figure 4.).
4. Ajoutez des vis sur le côté des canaux (Figure 4.).
5. Insérez le faisceau dans le porte-conducteur si nécessaire (Figure 5.).

Note: L'embout doit rester en place au bout de la rangée.

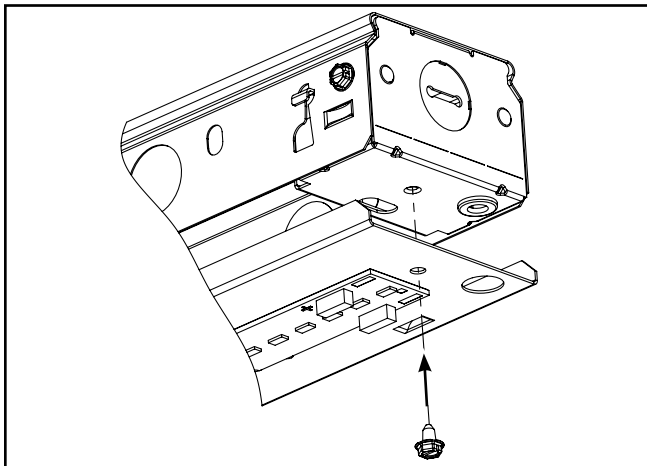


Figure 1.

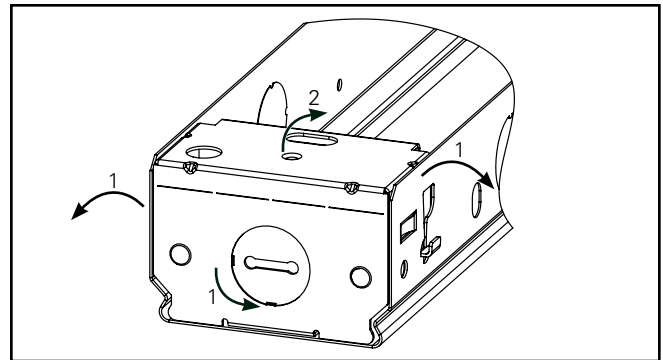


Figure 2.

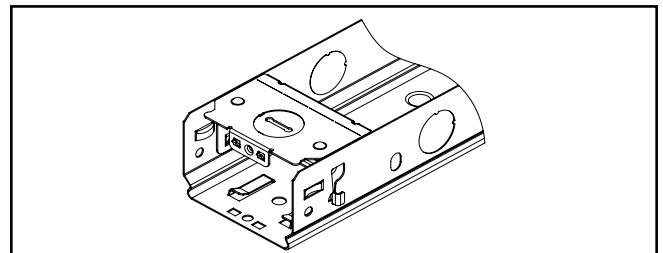


Figure 3.

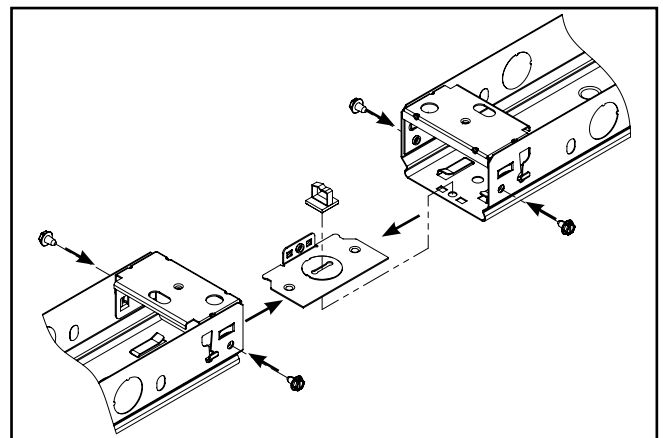


Figure 4.

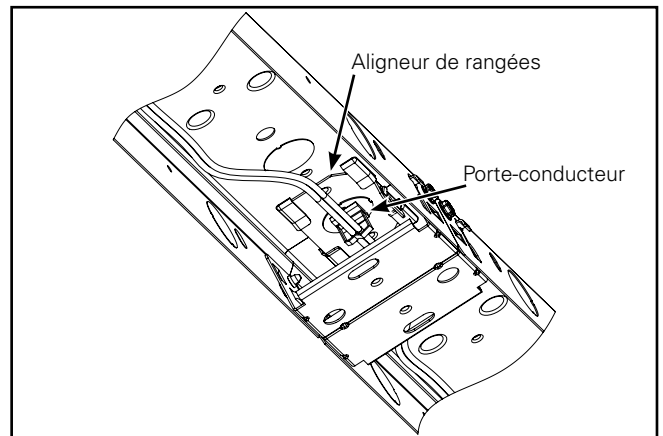


Figure 5.

IMPORTANTE: Lea atentamente antes de instalar la luminaria. Conserve estas instrucciones para tenerlas como referencia futura.

ADVERTENCIA

Riesgo de inflamabilidad, descarga eléctrica, cortes y otros riesgos de muerte. Una persona con conocimientos sobre la construcción y el funcionamiento del producto y los riesgos implicados debe instalar este producto de conformidad con el código de instalación aplicable. Cooper Lighting no se responsabiliza por los reclamos presentados respecto de la instalación y la manipulación inapropiadas o negligentes de este producto.

ATENCIÓN

Departamento de Entregas: Observe que la descripción real de la luminaria no carezca de piezas ni presente daños notorios al momento de su entrega. Presente el reclamo directamente al transportista de carga (LTL). Los reclamos por daños ocultos deben presentarse dentro de los 15 días posteriores a la entrega del producto. Se debe guardar todo el material dañado, junto con el embalaje original.

PRECAUCIÓN

Los bordes pueden ser cortantes. Manipule con cuidado.

PRECAUCIÓN

Riesgo de quemadura. Desconecte la alimentación y deje que la luminaria se enfríe antes de cambiar la bombilla o manipular la luminaria.

ADVERTENCIA

Riesgo de incendio y descarga eléctrica. Si no está cualificado, consulte con un electricista.

AVISO

El tornillo de puesta a tierra verde ya está ubicado correctamente. No lo cambie de ubicación.

AVISO

Si los cables de alimentación se encuentran a 3 pulgadas del balasto, utilice cables aptos para al menos 90 °C (194 °F).



INSTALACIÓN

Luminaria LED SN

1. Extraiga el producto de su embalaje. Las cubiertas del canal no se encuentran ajustadas para su instalación.
2. Realice el cableado de la luminaria de acuerdo al código.
3. Instale la cubierta del canal con los tornillos provistos (Figura 1.).

Instrucciones para el alineador de la fila de contactos

1. Gire el extremo, separando ligeramente el canal y empujando la parte inferior del extremo (Figura 2.).
2. Doble el alineador y sepárelo del portacasquillo (Figura 3.).
3. Inserte el alineador en el canal. Inserte el portacasquillo si está pasando un arnés por la fila de luminarias (Figura 4.).
4. Coloque los tornillos en los costados de los canales (Figura 4.).
5. Inserte el arnés en el portacasquillo si corresponde (Figura 5.).

Note: La placa trasera debe permanecer en su lugar en el extremo de la fila.

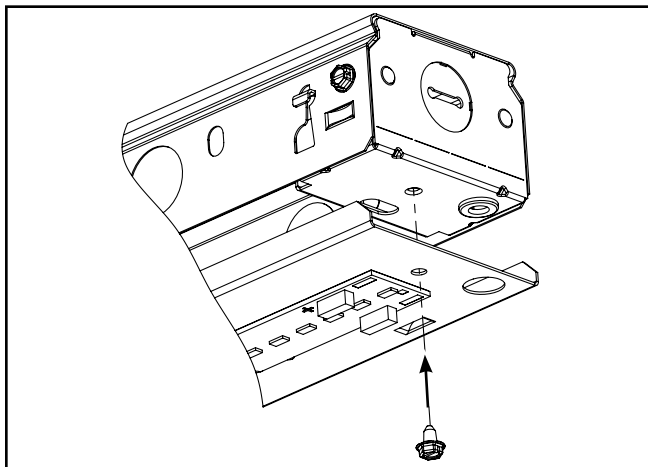


Figura 1.

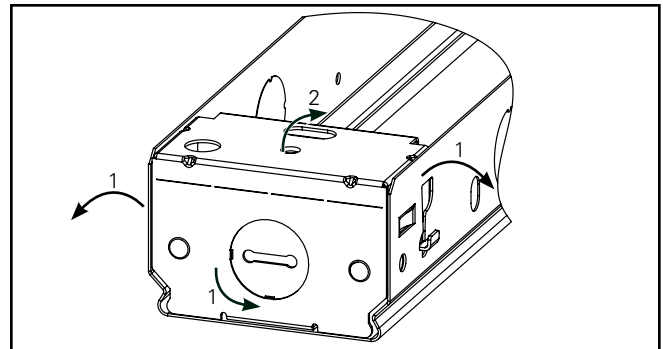


Figura 2.

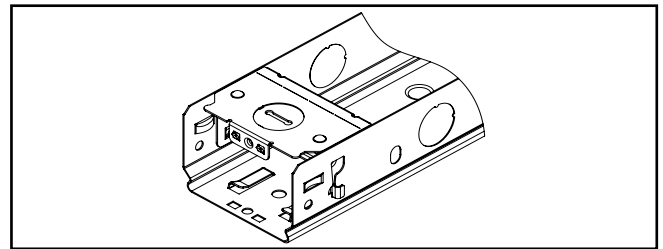


Figura 3.

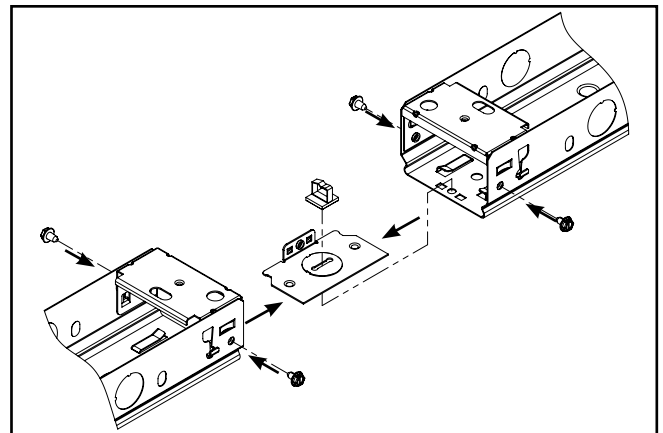


Figura 4.

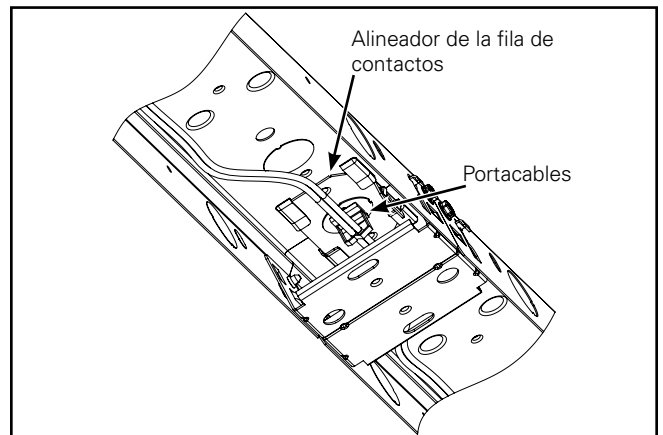


Figura 5.

Warranties and Limitation of Liability

Please refer to www.cooperlighting.com/WarrantyTerms for our terms and conditions.

Garanties et limitation de responsabilité

Veillez consulter le site www.cooperlighting.com/WarrantyTerms pour obtenir les conditions générales.

Garantías y Limitación de Responsabilidad

Visite www.cooperlighting.com/WarrantyTerms para conocer nuestros términos y condiciones.

Eaton
1000 Eaton Boulevard
Cleveland, OH 44122
United States
Eaton.com

Eaton's Cooper Lighting Business
1121 Highway 74 South
Peachtree City, GA 30269
Cooperlighting.com

© 2014 Eaton
All Rights Reserved
Printed in USA
Imprimé aux États-Unis
Impreso en los EE. UU.
Publication No. ADF140668

Eaton is a registered trademark.
All trademarks are property
of their respective owners.

Eaton est une marque de commerce
déposée. Toutes les autres marques
de commerce sont la propriété de leur
propriétaire respectif.

Eaton es una marca comercial
registrada. Todas las marcas
comerciales son propiedad de sus
respectivos propietarios.