

Installation Instructions – RTC Troffer

Instructions d’installation —Plafonnier encastré RTC

Instrucciones de instalación de la RTC Troffer

IMPORTANT: Read carefully before installing fixture.
Retain for future reference.

⚠ WARNING

Risk of fire, electrical shock, cuts and or other casualty hazards. This product must be installed in accordance with the applicable installation code by a qualified electrician or a person familiar with the construction and operation of the product and the hazards involved. Eaton assumes no responsibility for claims brought about by improper or careless installation or handling of this product.

ATTENTION

Receiving Department: Note actual fixture description of any shortage or noticeable damage on delivery receipt. File claim for common carrier (LTL) directly with carrier. Claims for concealed damage must be filed within 15 days of delivery. All damaged material, complete with original packing must be retained.

⚠ CAUTION

Edges May Cut. Handle with care.

⚠ CAUTION

Risk of burn. Disconnect power and allow fixture to cool before maintenance.

⚠ WARNING

Risk of Fire and Electric Shock. If not qualified, consult an electrician.

NOTICE

Green ground screw provided in proper location. Do not relocate.

⚠ CAUTION

Risk of Electric Shock. The light source contained in this luminaire shall only be replaced by the manufacturer, their service agent or a similar qualified person.



INSTALLATION

Fixture Installation/Wiring

1. Remove product from packaging material. Do not lift fixture by one end or pull on the end plates in any way. Luminaire should be handled by both side rails.

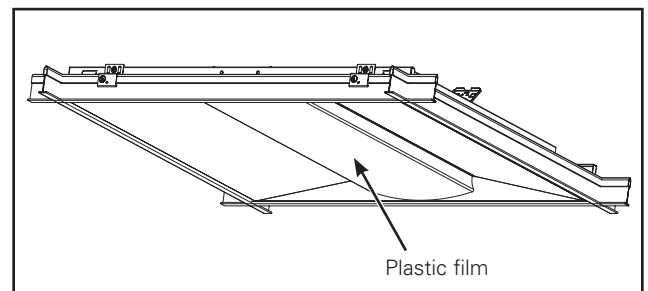


Figure 1.

Installation Instructions – RTC Troffer

- Install the luminaire into the ceiling T-grid system. Ensure that the luminaire sits snugly in T-grid system (Figure 2).
- Grid lock tabs are provided on end plates. Fold out 90° as shown. When required, fasten EQ Clip Accessory Kit to luminaire end plates with screws from the kit to secure luminaire to T-grid system.
- Remove electrical access plate and remove necessary knockouts from access plate for attachment of electrical supply cable (Figure 3).
- Make necessary wiring connections to driver AC line input. A Linear Disconnect is provided to speed installation (Figure 4). Optional DALI or 0-10V dimming circuits are wired. See Wiring Diagrams
- Replace electrical access plate and snap securely into place. If required, install optional screw to lock the access plate closed.

Standard Access Plate Installation

- Step 1: To insert access plate, rotate until leading end is inside the wireway (Figure 3).
- Step 2: Fold into horizontal position and slide forward into locking position.

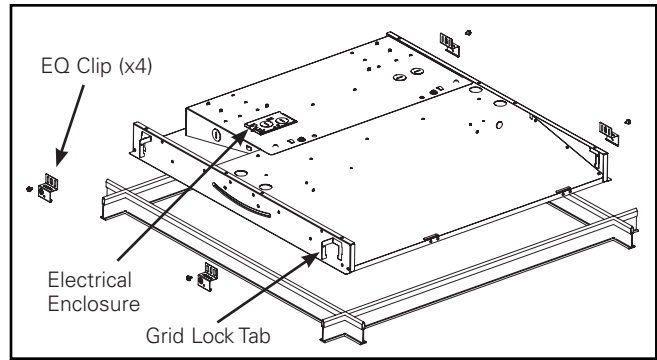


Figure 2. Install in Ceiling T-Grid System

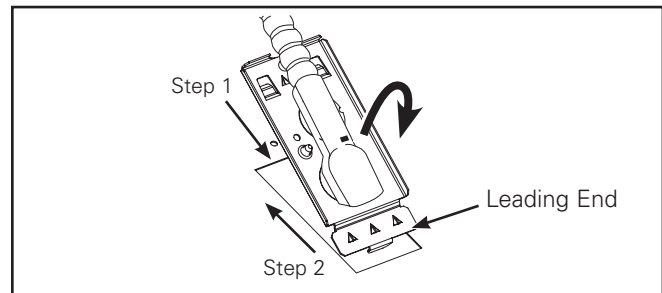
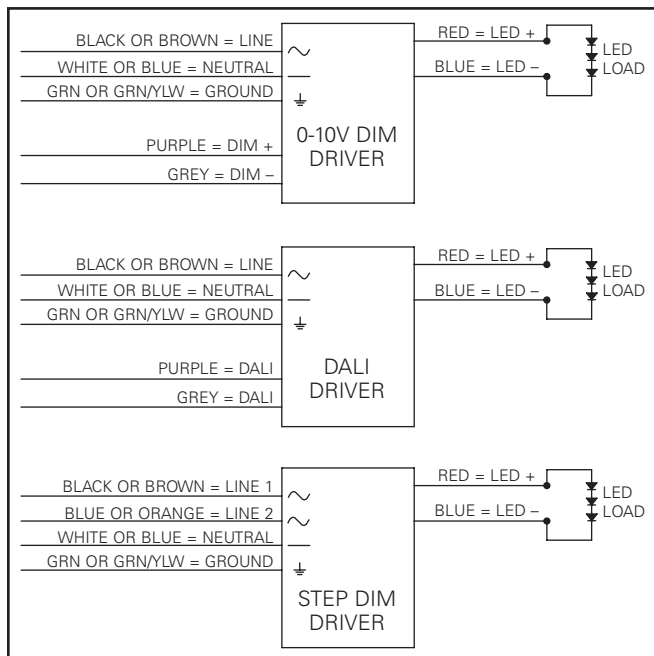


Figure 3.



Wiring Diagrams

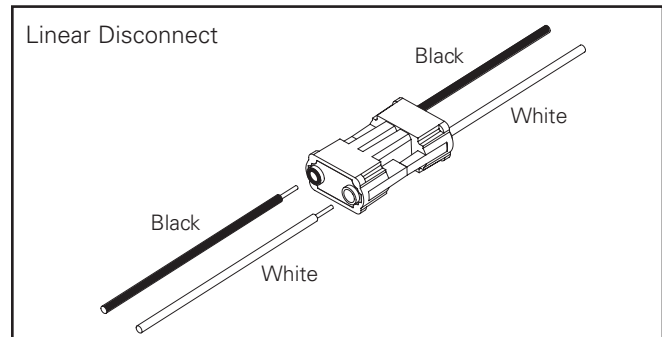


Figure 4.

IMPORTANT: Lisez attentivement avant d'installer le luminaire. Conservez pour consultation ultérieure.

⚠ AVERTISSEMENT

Risques d'incendie, de décharge électrique, de coupures et autres accidents. Ce produit doit être installé conformément au code d'installation en vigueur par un électricien qualifié ou une personne familiarisée avec la construction et le fonctionnement du produit, ainsi qu'avec les risques inhérents. Eaton n'assume aucune responsabilité quant aux réclamations dues à une installation ou à une manipulation inadéquate ou imprudente de ce produit.

ATTENTION

Service de la réception : Veuillez fournir une description de tout élément manquant ou de tout dommage au luminaire constaté au bordereau de réception. Soumettre une réclamation pour transporteur public (chargement partiel) directement auprès du transporteur. Les réclamations pour dommages cachés doivent être faites dans les 15 jours suivant la réception. Tout le matériel endommagé ainsi que l'emballage d'origine doit être conservé.

⚠ MISE EN GARDE

Les bords peuvent être coupants. Manipuler ce produit avec précaution.

INSTALLATION

Installation/câblage du luminaire

1. Retirez le produit de l'emballage. Ne soulevez pas le luminaire par une extrémité et ne tirez pas les plaques d'extrémité en aucun cas. Le luminaire doit être manipulé par les deux rails latéraux.
2. Installez le luminaire dans le système de grille en T du plafond. Assurez-vous que le luminaire est solidement installé dans le système de grille en T (Figure 2).

⚠ MISE EN GARDE

Risque de brûlures. Débranchez la source d'alimentation et laissez refroidir le luminaire avant de le manipuler.

⚠ AVERTISSEMENT

Risques d'incendie et de décharge électrique. Si vous n'êtes pas qualifié, consultez un électricien.

AVIS

La vis verte de mise à la terre se trouve au bon endroit. Ne la déplacez pas.

⚠ MISE EN GARDE

Risque de décharge électrique. La source lumineuse de ce luminaire ne doit être déplacée que par le fabricant, son agent gestionnaire ou une personne possédant des qualifications semblables.

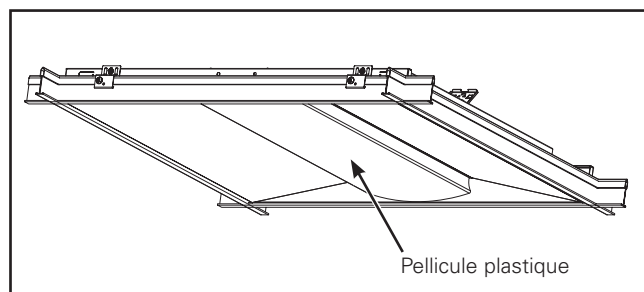


Figure 1.

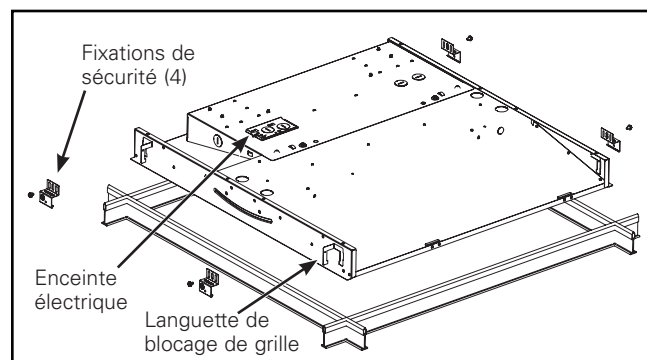


Figure 2. Installation au système de grille en T du plafond

Instructions d'installation — Plafonnier encastré RTC

3. Les languettes de blocage de grille sont installées sur les plaques d'extrémité. Dépliez à un angle de 90°, comme montré. Lorsque requis, installez la trousse de fixations de sécurité aux plaques d'extrémité du luminaire à l'aide des vis fournies avec la trousse afin de fixer solidement le luminaire au système de grille en T.
4. Enlevez la plaque d'accès électrique et retirez les entrées défonçables de la plaque d'accès pour attacher le câble d'alimentation électrique (Figure 3).
5. Effectuez les raccordements de câblage nécessaires à l'entrée de la ligne CA du circuit de sortie. Un dispositif de débranchement linéaire est fourni afin d'accélérer l'installation (Figure 4). Les circuits de gradation d'intensité lumineuse de 0-10 V ou DALI offerts en option sont raccordés. Voir les schémas de câblage.
6. Réinstallez la plaque d'accès électrique et enclenchez-la fermement en place. Au besoin, installez la vis facultative pour verrouiller la plaque d'accès en position fermée.

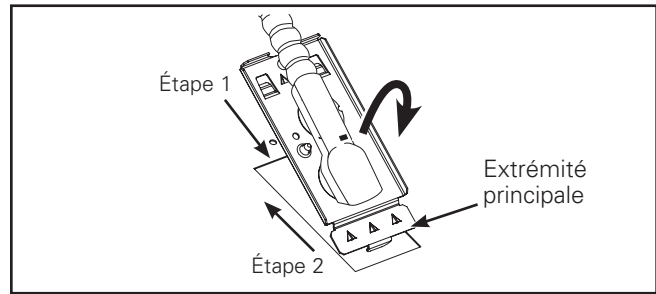


Figure 3.

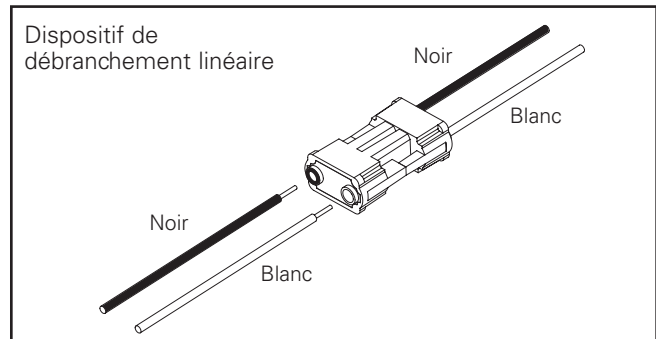
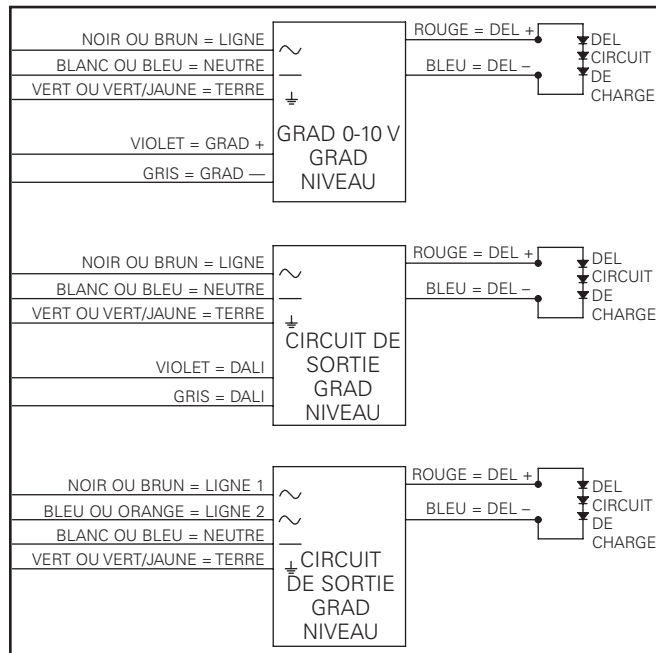


Figure 4.

Installation de la plaque d'accès de série

- Étape 1: Pour insérer la plaque d'accès, faites-la pivoter jusqu'à ce que l'extrémité avant soit à l'intérieur du chemin de câble (Figure 3).
- Étape 2: Pliez en position horizontale et faites glisser vers l'avant en position de verrouillage.



Schémas de câblage

IMPORTANTE: Lea atentamente antes de instalar la luminaria. Conserve estas instrucciones para tenerlas como referencia futura.

⚠️ ADVERTENCIA

Riesgo de incendio, descarga eléctrica, cortes y otros riesgos de accidentes. Un electricista calificado o una persona con conocimientos sobre la construcción y el funcionamiento del producto y los riesgos implicados deben instalar el producto de conformidad con el código de instalación aplicable. Eaton no asume ninguna responsabilidad por los reclamos ocasionados por instalaciones o manejos inadecuados o descuidados de este producto.

ATENCIÓN

Departamento receptor: Observe la descripción real de la luminaria para tomar nota de cualquier faltante o daño notable en el recibo de entrega. Presente un reclamo de transporte común (LTL) directamente al transportista. Los reclamos por daños ocultos se deben presentar dentro de los 15 días de la entrega. Se debe conservar todo el material dañado, incluido el embalaje original.

⚠️ PRECAUCIÓN

Los bordes pueden cortar. Maneje el producto con cuidado.

⚠️ PRECAUCIÓN

Riesgo de quemaduras. Desconecte la energía y deje enfriar el accesorio antes de manipularlo para el mantenimiento.

⚠️ ADVERTENCIA

Riesgo de incendio y descarga eléctrica. Si no está calificado, consulte a un electricista.

AVISO

El tornillo de conexión a tierra verde ya está ubicado correctamente. No lo cambie de ubicación.

⚠️ PRECAUCIÓN

Riesgo de descarga eléctrica. La fuente de la luz en esta luminaria se deberá reemplazar únicamente por el fabricante, su agente de servicio o una persona calificada similar.



INSTALACIÓN

Instalación y alambreado de la luminaria

1. Saque el producto del empaque. No levante la luminaria de un extremo ni la hale de las placas de ninguna manera. La luminaria se deberá manipular por media de ambos rieles laterales.
2. Instale la luminaria en el sistema T-grid del techo. Asegúrese de que la luminaria se asiente cómodamente en el sistema T-grid (Figura 2).

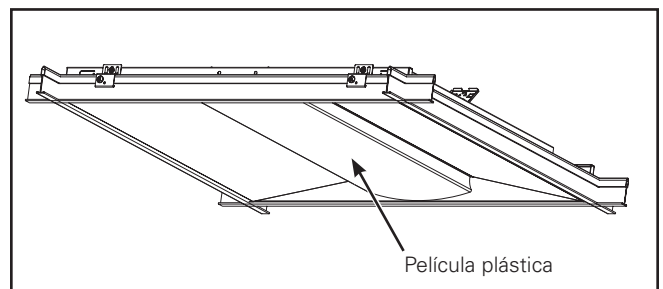


Figura 1.

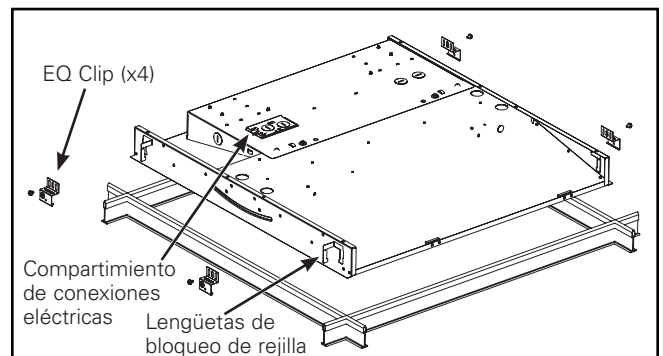


Figura 2. Instalar en el sistema T-Grid de techo

Instrucciones de instalación de la RTC Troffer

- Las lengüetas de bloqueo de rejilla se proporcionan en las placas de extremo. Desplegar 90° según se muestra. Cuando sea necesario, sujete el kit de accesorios de EQ Clip a las placas de la luminaria con los tornillos del kit para asegurar la luminaria al sistema T-grid.
- Retire la placa de acceso eléctrico y remueva los huecos necesarios de la placa de acceso para fijar el cable de alimentación eléctrica (Figura 3).
- Realice las conexiones de cableado necesarias a la entrada de línea de CA del controlador. Se proporciona una desconexión lineal para acelerar la instalación (Figura 4). Los circuitos de atenuación DALI o 0-10V opcionales están cableados. Ver la sección de Diagramas de cableado
- Reemplace la placa de acceso eléctrico y encaje firmemente en su lugar. Si es necesario, instale el tornillo opcional para asegurar que la placa de acceso quede cerrada.

Instalación de la placa de acceso estándar

- Paso 1: Para insertar la placa de acceso, gire hasta que el extremo delantero esté dentro del cableado (Figura 3).
- Paso 2: Pliéguelo hasta la posición horizontal y deslícelo hacia adelante a la posición de bloqueo.

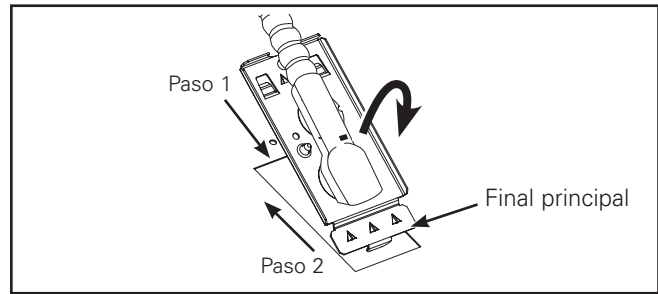


Figura 3.

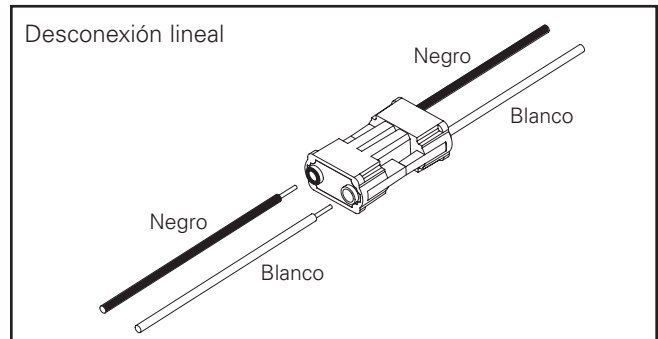
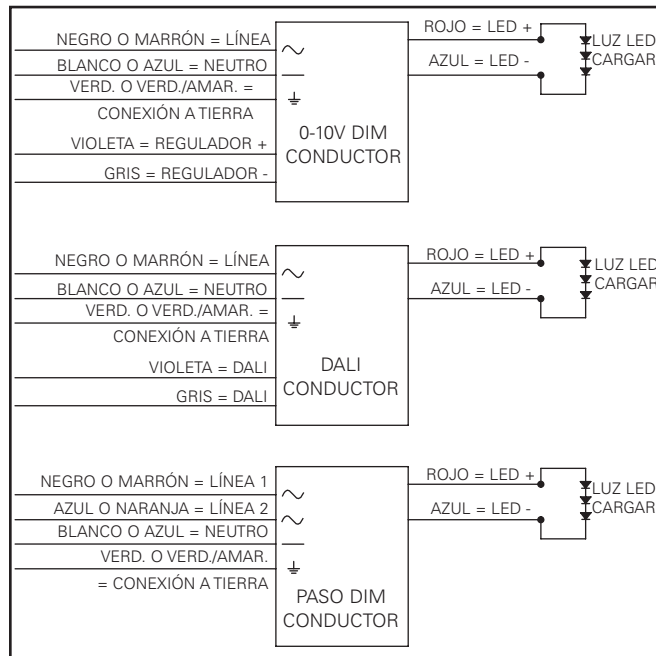


Figura 4.



Diagramas de cableado

Warranties and Limitation of Liability

Please refer to www.eaton.com/LightingWarrantyTerms for our terms and conditions.

Garanties et limitation de responsabilité

Veillez consulter le site www.eaton.com/LightingWarrantyTerms pour obtenir les conditions générales.

Garantías y Limitación de Responsabilidad

Visite www.eaton.com/LightingWarrantyTerms para conocer nuestros términos y condiciones.

Eaton

1121 Highway 74 South
Peachtree City, GA 30269
P: 770-486-4800
www.eaton.com/lighting

Canada Sales

5925 McLaughlin Road
Mississauga, Ontario L5R 1B8
P: 905-501-3000
F: 905-501-3172

© 2017 Eaton
All Rights Reserved
Printed in USA

Imprimé aux États-Unis
Impreso en los EE. UU.
Publication No. IB519061EN
July 11, 2017

Eaton is a registered trademark.
All trademarks are property
of their respective owners.

Eaton est une marque de commerce
déposée. Toutes les autres marques
de commerce sont la propriété de leur
propriétaire respectif.

Eaton es una marca comercial
registrada. Todas las marcas
comerciales son propiedad de sus
respectivos propietarios.

Product availability, specifications,
and compliances are subject to
change without notice

La disponibilité du produit, les
spécifications et les conformités
peuvent être modifiées sans préavis

La disponibilidad de productos, las
especificaciones y los cumplimientos
están sujetos a cambio sin previo aviso